

Počet**Popis**

1

ALPHA1 L 32-40 180

Pozn.: obr. výrobku se může lišit od skuteč. výrobku

Výrobní č.: [99160587](#)

Grundfos ALPHA1 L 32-40 180 je vysoce účinné oběhové čerpadlo s motorem s permanentními magnety (ECM technologie).

Čerpadlo má tři regulační režimy – režim pro soustavy s otopnými tělesy, podlahové vytápění a 3 křivky konstantních otáček.

Navíc mohou být otáčky řízeny nízkonapětovým PWM (modulace šířkou impulsů) signálem.

Čerpadlo má keramický hřídel a radiální ložiska, uhlíkové axiální ložisko, klec rotoru z nerezové oceli, nosnou desku a zapouzdření rotoru, kompozitní oběžné kolo, všechny tyto prvky přispívají k dlouhé životnosti a čerpadlo je samoodvzdušňovací, což přispívá ke snadnému uvedení do provozu stejně jako jednoduchá volba režimu ovládání.

Kompaktní provedení s hlavou čerpadla se zabudovanou ovládací skříňkou a ovládacím panelem je vhodné pro většinu obvyklých instalací i k instalaci do kotlů.

Čerpadlo a motor tvoří nedílnou jednotku bez hřídelové ucpávky. Čerpadlo je konstrukčně provedeno jako mokroběžné. To znamená, že ložiska jsou mazána čerpanou kapalinou. Tyto konstrukční vlastnosti zajišťují bezúdržbový provoz.

Skříň čerpadla je vyrobena z litiny a je elektrolyticky pokovována pro zlepšení odolnosti proti korozi.

Motor je synchronní rotorový motor s permanentním magnetem / kompaktní stator. Regulátor čerpadla je zabudován do ovládací skříně, která je připevněna ke skříni statoru a připojena ke statoru prostřednictvím svorkovnice.

Vlastnosti ALPHA1 L

- Tři konstantní křivky/konstantní rychlost.
- Režim otopných těles.
- Režim podlahového vytápění.
- PWM profil pro aplikace vytápění (profil A). PWM signál je metoda pro generování analogového signálu pomocí digitálního zdroje.
- Energeticky úsporný provoz – splňuje požadavky směrnice ErP
- Deblokační šroub přístupný z přední strany ovládací skříně.
- Funguje spolehlivě a efektivně i v těch nejnáročnějších podmínkách
- Nastavitelná a flexibilní instalační zástrčka, se dvěma možnými polohami kabelových vývodů.

Kapalina:

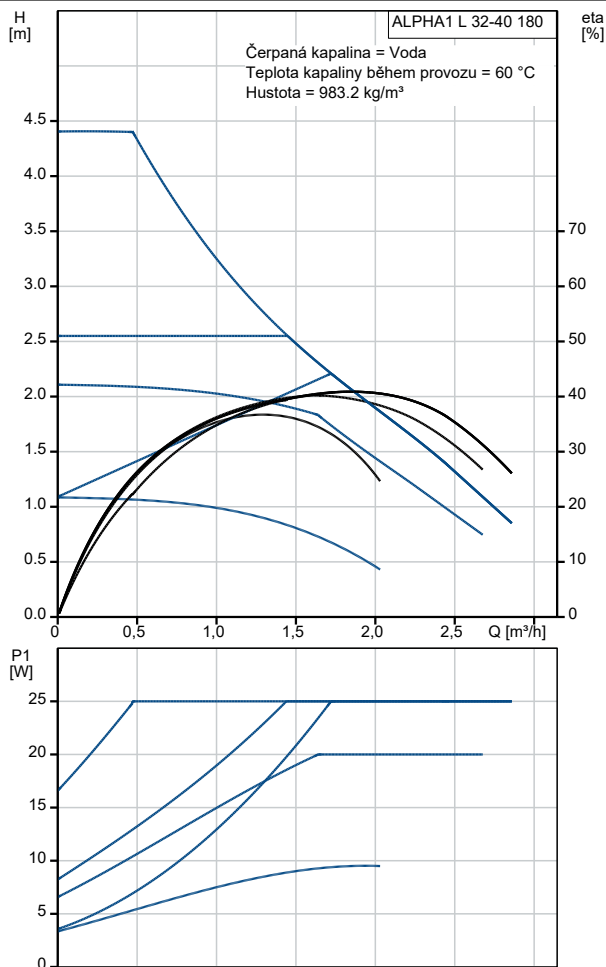
Čerpaná kapalina:	Voda
Rozsah teploty kapaliny:	2 .. 95 °C
Vybraná teplota kapaliny:	60 °C
Hustota:	983.2 kg/m ³

Techn.:

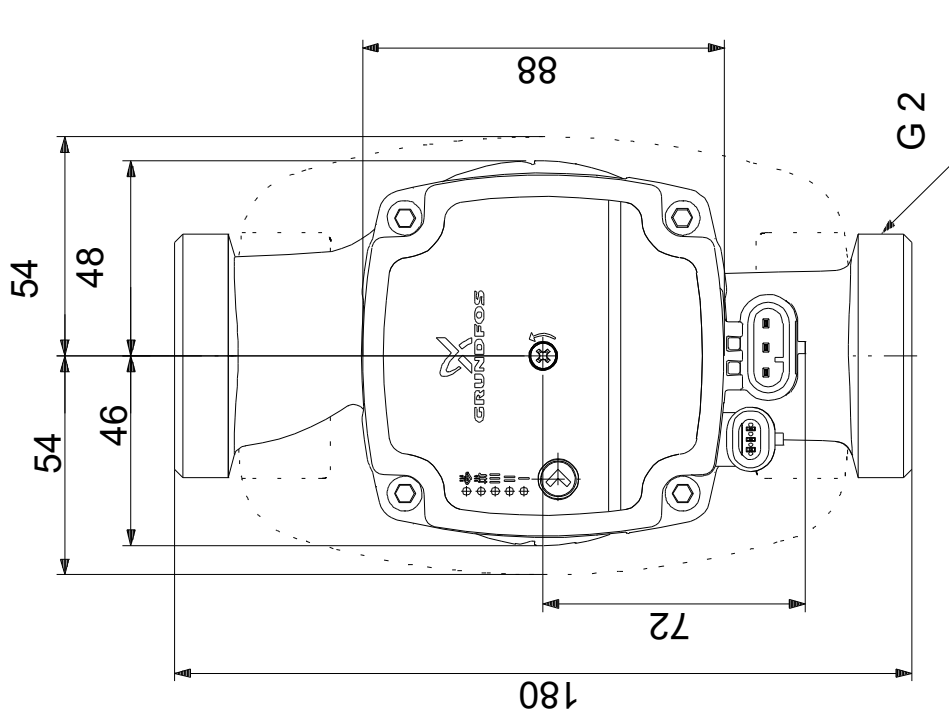
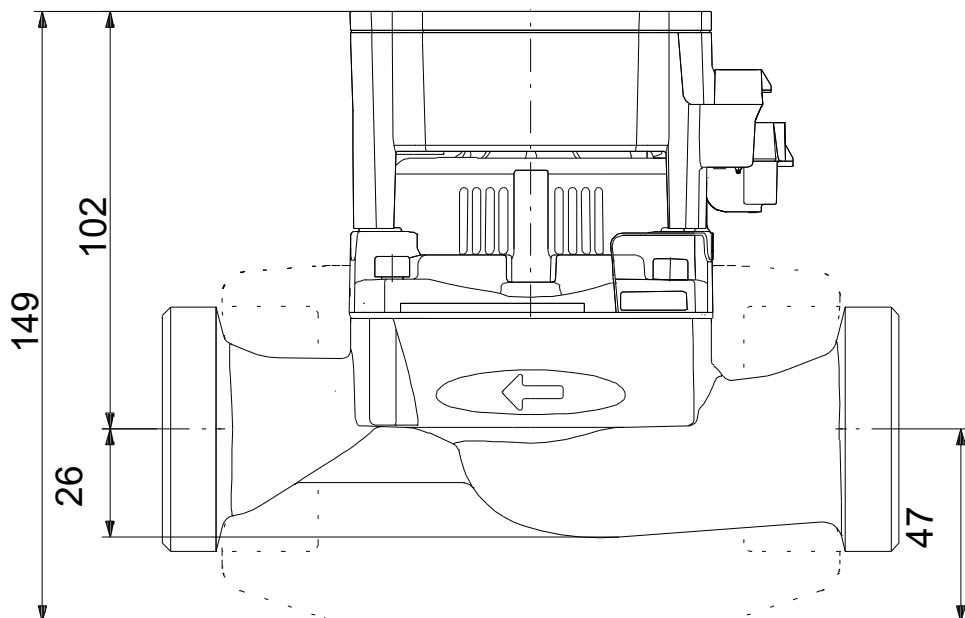
Teplotní třída TF:	95
Schval. značky na typovém štítku:	CE,VDE,EAC

Počet	Popis
	<p>Materiály:</p> <p>Těleso čerpadla: Cast iron EN 1561 EN-GJL-150 ASTM ASTM A48-150B</p> <p>Oběžné kolo: Composite/PES 30 % GF</p> <p>Instalace:</p> <p>Rozsah okolní teploty: 0 .. 55 °C Maximální provozní tlak: 10 bar Potrubní přípojka: G 2 Jmenovitý tlak: PN 10 Vzdálenost mezi sacím a výtlačným hrdlem: 180 mm</p> <p>Elektrické údaje:</p> <p>Příkon - P1: 4 .. 25 W Frekvence el. sítě: 50 / 60 Hz Jmenovité napětí: 1 x 230 V Max. spotřeba el. proudu: 0.05 .. 0.26 A Krytí (IEC 34-5): X4D Třída izolace (IEC 85): F</p> <p>Jiné:</p> <p>Energet. účinnost (EEI): 0.20 Čistá hmotnost: 2.19 kg Hrubá hmotnost: 2.33 kg Přepavní objem: 0.004 m³ Země původu: DK Číslo tarifu: 84137030</p>

Popis	Hodnota
Všeobecná informace:	
Název výrobku:	ALPHA1 L 32-40 180
Objednací číslo:	99160587
EAN kód::	5712607862831
Cena:	EUR 224
Techn.:	
Max. dopravní výška:	40 dm
Teplotní třída TF:	95
Schval. značky na typovém štítku:	CE,VDE,EAC
Model:	C
Materiály:	
Těleso čerpadla:	Cast iron
Těleso čerpadla:	EN 1561 EN-GJL-150
Těleso čerpadla:	ASTM ASTM A48-150B
Oběžné kolo:	Composite/PES 30 % GF
Instalace:	
Rozsah okolní teploty:	0 .. 55 °C
Maximální provozní tlak:	10 bar
Potrubií přípojka:	G 2
Jmenovitý tlak:	PN 10
Vzdálenost mezi sacím a výtlačným hrdlem:	180 mm
Kapalina:	
Čerpaná kapalina:	Voda
Rozsah teploty kapaliny:	2 .. 95 °C
Vybraná teplota kapaliny:	60 °C
Hustota:	983.2 kg/m ³
Elektrické údaje:	
Příkon - P1:	4 .. 25 W
Frekvence el. sítě:	50 / 60 Hz
Jmenovité napětí:	1 x 230 V
Max. spotřeba el. proudu:	0.05 .. 0.26 A
Krytí (IEC 34-5):	X4D
Třída izolace (IEC 85):	F
Motorová ochrana:	ŽÁDNÝ
Teplotní ochrana:	ELEC
Řídící jednotky:	
Poloha svorkovnice:	6H
Jiné:	
Energet. účinnost (EEI):	0.20
Čistá hmotnost:	2.19 kg
Hrubá hmotnost:	2.33 kg
Přepravní objem:	0.004 m ³
Země původu:	DK
Číslo tarifu:	84137030



99160587 ALPHA1 L 32-40 180



Poznámka! Všechny jednotky musí být v[mm] jestliže není uvedeno jinak.
Poznámka: tento zjednodušený rozměrový náčrtek nezobrazuje všechny detaily.