

Počet | **Popis**

1 **Mokroběžné jednofázové oběhové čerpadlo MAGNA3 s pokročilými řídicími funkcemi a možnostmi nastavení.**



Pozn.: obr. výrobku se může lišit od skuteč. výrobku

Výrobní č.: [97924295](#)

Čerpadlo a motor tvoří jeden celek, bez hřídelové ucpávky. Ložiska jsou mazána čerpanou kapalinou. Motor je chlazen vzduchem. Jednoduchá upínací spona s jedním šroubem umožňuje snadnou změnu polohy hlavy čerpadla.

MAGNA3 je vybavena 4-pólovým synchronním motorem s permanentním magnetem. Tento typ motoru se vyznačuje vyšší účinností než běžný asynchronní. Otáčky čerpadla jsou řízeny integrovaným frekvenčním měničem.

Vybaveno řídicí jednotkou ve svorkovnici, ovládacím panelem s TFT displejem, zabudovaným snímačem diferenčního tlaku a teploty.

Umožňuje řízení dle konstantního tlaku či teploty, konstantní křivky (nastavitelné pomocí procent), proporcionálního tlaku s přesným nastavením požadovaného pracovního bodu, konstantního průtoku nebo diferenční teploty.

Vybaveno pokročilými možnostmi regulace – nastavení provozního bodu pomocí chytré funkce čerpadla zcela automaticky (AutoAdapt), bez potřeby manuálního nastavení obsluhou (čerpadlo samo nastavuje aktuální pracovní bod podle hydraulické odezvy nasnímané na vstupu do čerpadla).

Možnost nastavení maximálního možného průtoku (FlowAdapt) – čerpadlo nedovolí větší průtok než zvolený limit.

Umožňuje řízení pomocí signálu 0-10 V / 4-20 mA, možnost začlenění do systémů nadřazené správy pomocí dokoupitelné komunikační karty (ModBus, ProfiBus, Ethernet aj.)

Materiálové provedení z litiny pro systémy vytápění a chlazení, provedení z korozivzdorné oceli vhodné i pro styk s pitnou vodou (ověřeno atestem).

Vestavěná funkce nabízí i možnost měření přeneseného tepla (Měřič tepelné energie). Pro toto měření je nutné doplnit systém o externí snímač.

Popis	Hodnota
-------	---------

Všeobecná informace:

Název výrobku: MAGNA3 65-60 F
 Objednávací číslo: [97924295](#)
 EAN kód: 5710626493708

Technické parametry:

Jmenovitý průtok: 21.01 m³/h
 Jmen. dopravní výška: 4.036 m
 Max. dopr. výška: 60 dm
 Teplotní třída TF: 110
 Approvals: CE, VDE, EAC, MOROCCO, UKCA, TSE, RCM, UkrSEPRO

Model: E

Materiály:

Tělo čerpadla: Litina
 Tělo čerpadla: EN 1561 EN-GJL-250
 Tělo čerpadla: ASTM A48-250B
 Oběžné kolo: Kompozit

Instalace:

Rozsah okolní teploty: 0 .. 40 °C
 Maximální provozní tlak: 10 bar
 Typ připojení: DIN
 Velikost připojení: DN 65
 PN pro potrubní přípojku: PN 6/10
 Délka port-port: 340 mm

Kapalina:

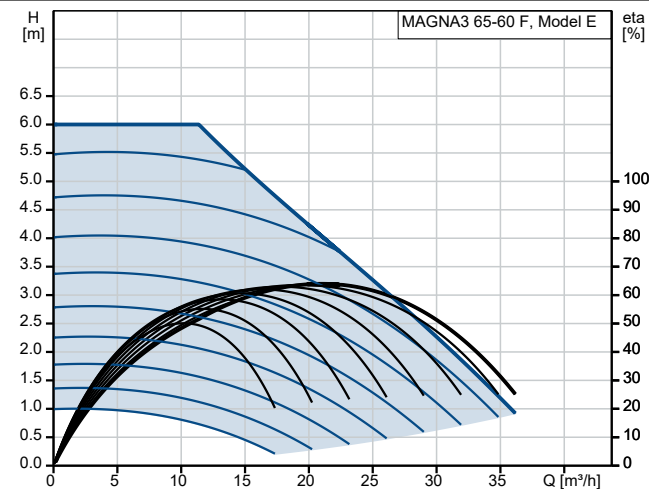
Čerpaná kapalina: Voda
 Rozsah teploty kapaliny: -10 .. 110 °C
 Vybraná teplota kapaliny: 60 °C
 Hustota: 983.2 kg/m³

Elektrické údaje:

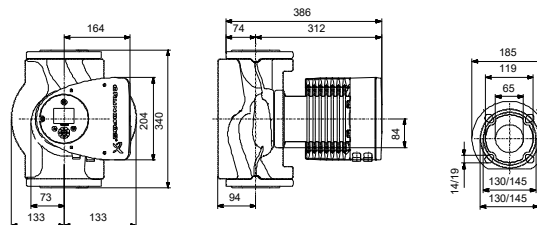
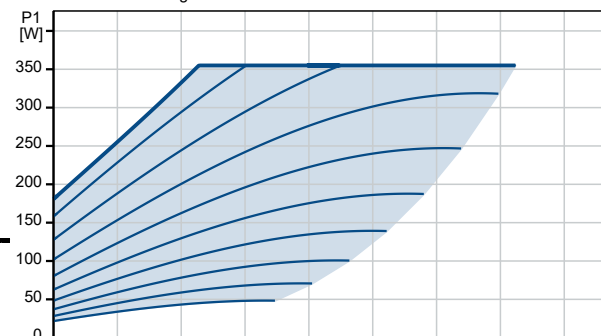
Max. příkon P1: 355 W
 P1 min.: 20 W
 Frekvence el. sítě: 50 / 60 Hz
 Jmenovité napětí: 1 x 230 V
 Minimum current consumption: 0.22 A
 Maximální spotřeba proudu: 1.64 A
 Krytí (IEC 34-5): X4D
 Třída izolace (IEC 85): F

Jiné:

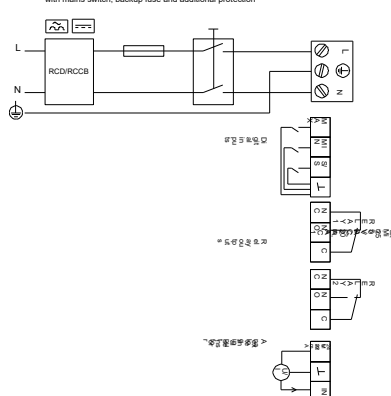
Energie (EEI): 0.17
 Čistá hmotnost: 20.5 kg
 Hrubá hmotnost: 22.8 kg
 Převážný objem: 0.057 m³
 Dánské číslo VVS: 380954606
 Švédské číslo RSK: 5732500
 Finské číslo LVI: 4615159
 Norské číslo NRF: 9042687
 Země původu: DE
 Číslo tarifu: 84137030
 Environmental approvals: CN ROHS, WEEE



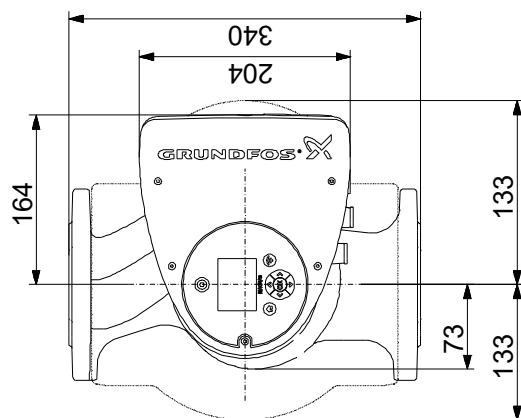
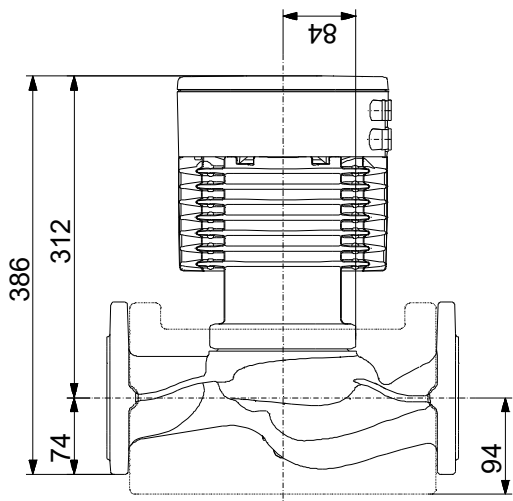
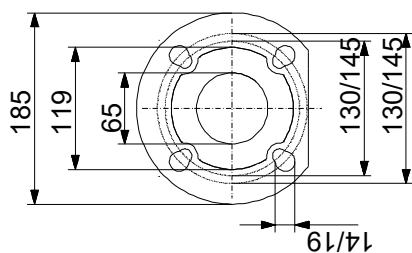
Čerpaná kapalina = Voda
 Teplota kapaliny během provozu = 60 °C
 Hustota = 983.2 kg/m³



Example of mains-connected motor with mains switch, backup fuse and additional protection



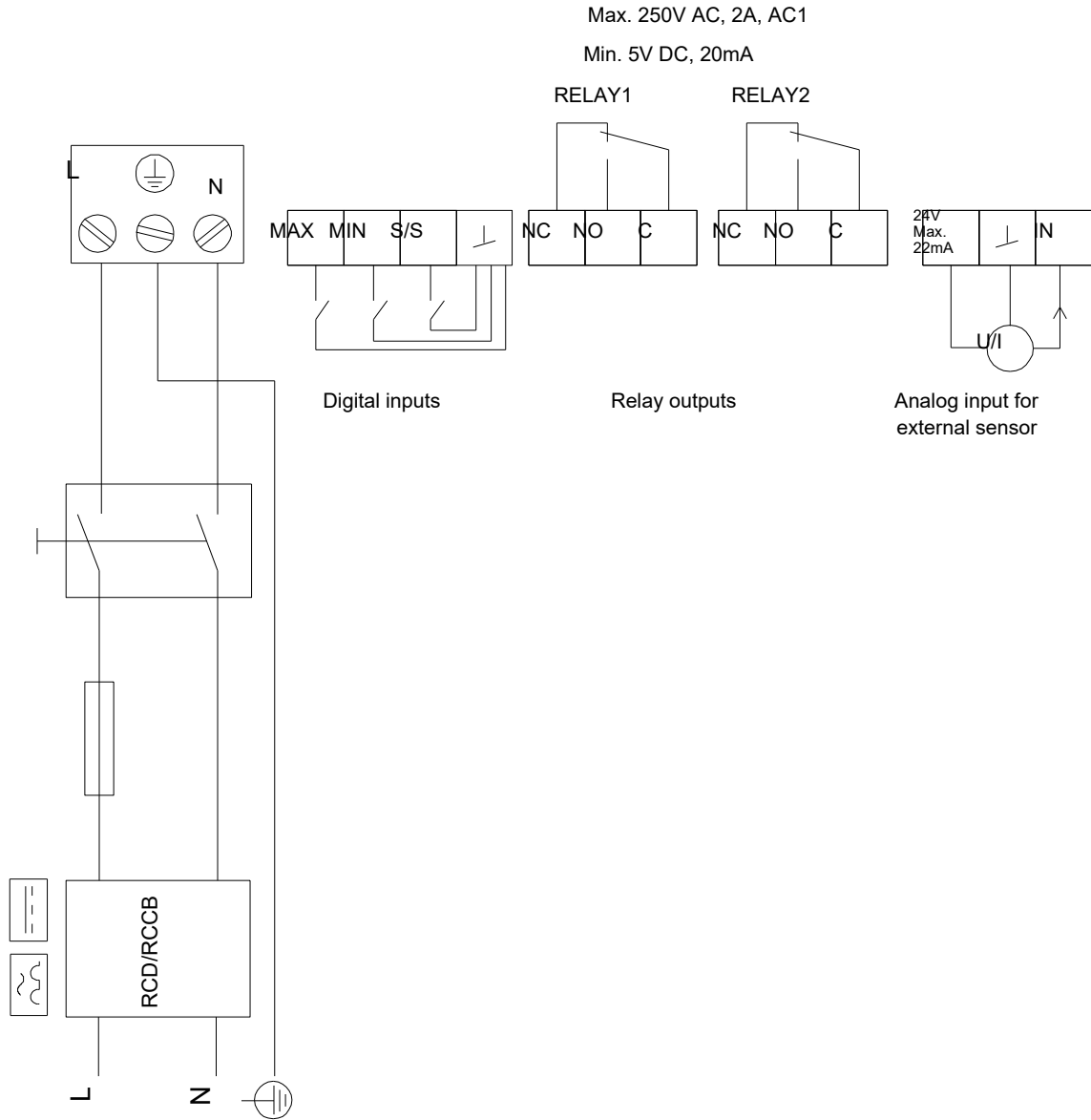
97924295 MAGNA3 65-60 F



Poznámka! Všechny jednotky musí být v[mm] jestliže není uvedeno jinak.
Poznámka: tento zjednodušený rozměrový náčrtek nezobrazuje všechny detaily.

97924295 MAGNA3 65-60 F

Example of mains-connected motor with mains switch, backup fuse and additional protection



Upozornění! Všechny jednotky jsou v [mm], pokud není uvedeno jinak!