

**Počet****Popis**

1

**Mokroběžné jednofázové oběhové čerpadlo MAGNA3 s pokročilými řídicími funkcemi a možnostmi nastavení.**

Pozn.: obr. výrobku se může lišit od skuteč. výrobku

Výrobní č.: [97924285](#)

Čerpadlo a motor tvoří jeden celek, bez hřídelové ucpávky. Ložiska jsou mazána čerpanou kapalinou. Motor je chlazen vzduchem. Jednoduchá upínací spona s jedním šroubem umožňuje snadnou změnu polohy hlavy čerpadla.

MAGNA3 je vybavena 4-pólovým synchronním motorem s permanentním magnetem. Tento typ motoru se vyznačuje vyšší účinností než běžný asynchronní. Otáčky čerpadla jsou řízeny integrovaným frekvenčním měničem.

Vybaveno řídicí jednotkou ve svorkovnici, ovládacím panelem s TFT displejem, zabudovaným snímačem diferenčního tlaku a teploty.

Umožňuje řízení dle konstantního tlaku či teploty, konstantní křivky (nastavitelné pomocí procent), proporcionálního tlaku s přesným nastavením požadovaného pracovního bodu, konstantního průtoku nebo diferenční teploty.

Vybaveno pokročilými možnostmi regulace – nastavení provozního bodu pomocí chytré funkce čerpadla zcela automaticky (AutoAdapt), bez potřeby manuálního nastavení obsluhou (čerpadlo samo nastavuje aktuální pracovní bod podle hydraulické odezvy nasnímané na vstupu do čerpadla).

Možnost nastavení maximálního možného průtoku (FlowAdapt) – čerpadlo nedovolí větší průtok než zvolený limit.

Umožňuje řízení pomocí signálu 0-10 V / 4-20 mA, možnost začlenění do systémů nadřazené správy pomocí dokoupitelné komunikační karty (ModBus, ProfiBus, Ethernet aj.)

Materiálové provedení z litiny pro systémy vytápění a chlazení, provedení z korozivzdorné oceli vhodné i pro styk s pitnou vodou (ověřeno atestem).

Vestavěná funkce nabízí i možnost měření přeneseného tepla (Měřič tepelné energie). Pro toto měření je nutné doplnit systém o externí snímač.

Popis	Hodnota
-------	---------

**Všeobecná informace:**

Název výrobku: MAGNA3 50-150 F

Objednávací číslo: 97924285

EAN kód:: 5710626493609

**Technické parametry:**

Jmenovitý průtok: 20.27 m³/h

Jmen. dopravní výška: 7.388 m

Max. dopr. výška: 150 dm

Teplotní třída TF: 110

Approvals: CE, VDE, EAC, MOROCCO, UKCA, TSE, RCM, UkrSEPRO

Model: E

**Materiály:**

Těleso čerpadla: Litina

Těleso čerpadla: EN 1561 EN-GJL-250

Těleso čerpadla: ASTM A48-250B

Oběžné kolo: Kompozit

**Instalace:**

Rozsah okolní teploty: 0 .. 40 °C

Maximální provozní tlak: 10 bar

Typ připojení: DIN

Velikost připojení: DN 50

PN pro potrubní připojku: PN 6/10

Délka port-port: 280 mm

**Kapalina:**

Čerpaná kapalina: Voda

Rozsah teploty kapaliny: -10 .. 110 °C

Vybraná teplota kapaliny: 60 °C

Hustota: 983.2 kg/m³

**Elektrické údaje:**

Max. příkon P1: 601 W

P1 min.: 22 W

Frekvence el. sítě: 50 / 60 Hz

Jmenovité napětí: 1 x 230 V

Minimum current consumption: 0.23 A

Maximální spotřeba proudu: 2.75 A

Krytí (IEC 34-5): X4D

Třída izolace (IEC 85): F

**Jiné:**

Energie (EEI): 0.18

Čistá hmotnost: 18.9 kg

Hrubá hmotnost: 20.5 kg

Přepravní objem: 0.046 m³

Dánské číslo VVS: 380953515

Švédské číslo RSK: 5732497

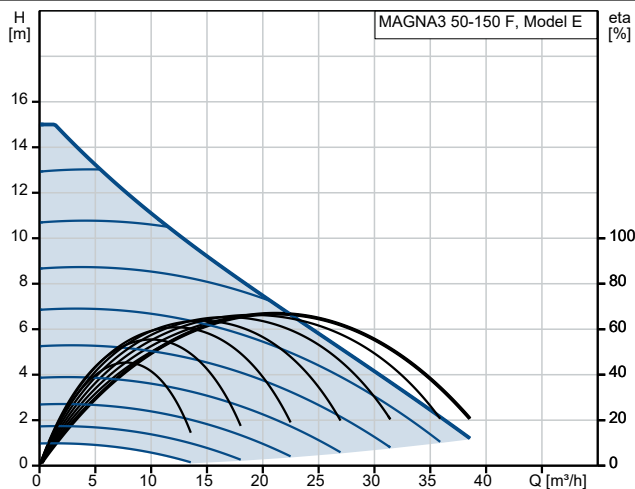
Finské číslo LVI: 4615156

Norské číslo NRF: 9042676

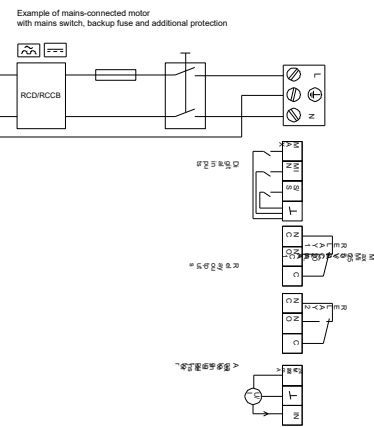
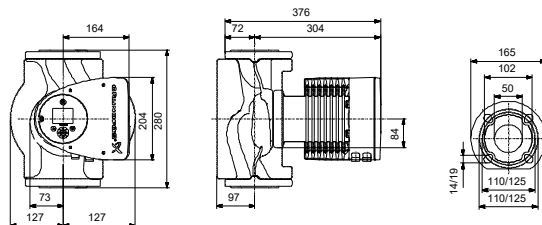
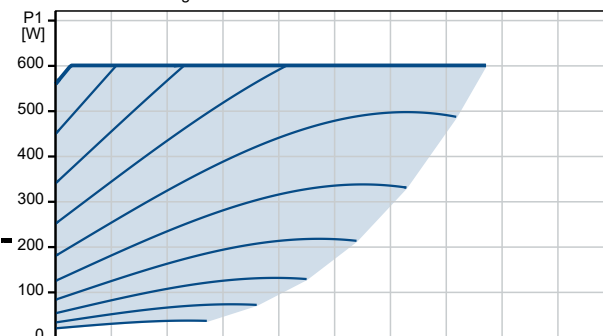
Země původu: DE

Číslo tarifu: 84137030

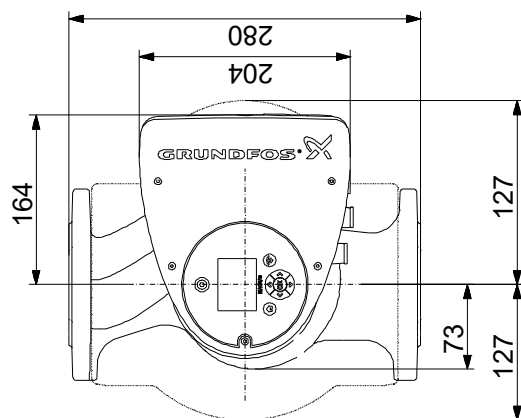
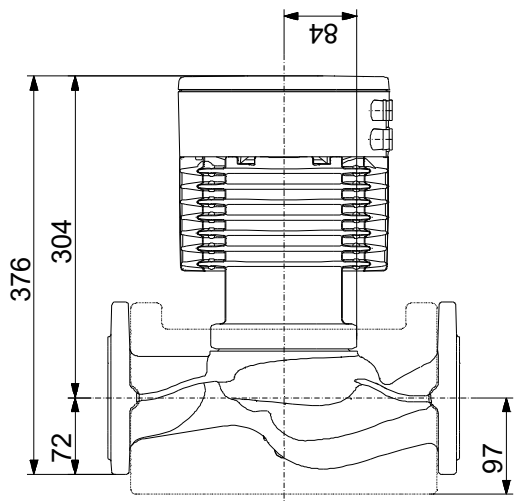
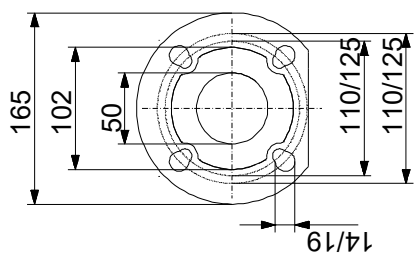
Environmental approvals: CN ROHS, WEEE



Čerpaná kapalina = Voda  
Teplota kapaliny během provozu = 60 °C  
Hustota = 983.2 kg/m³



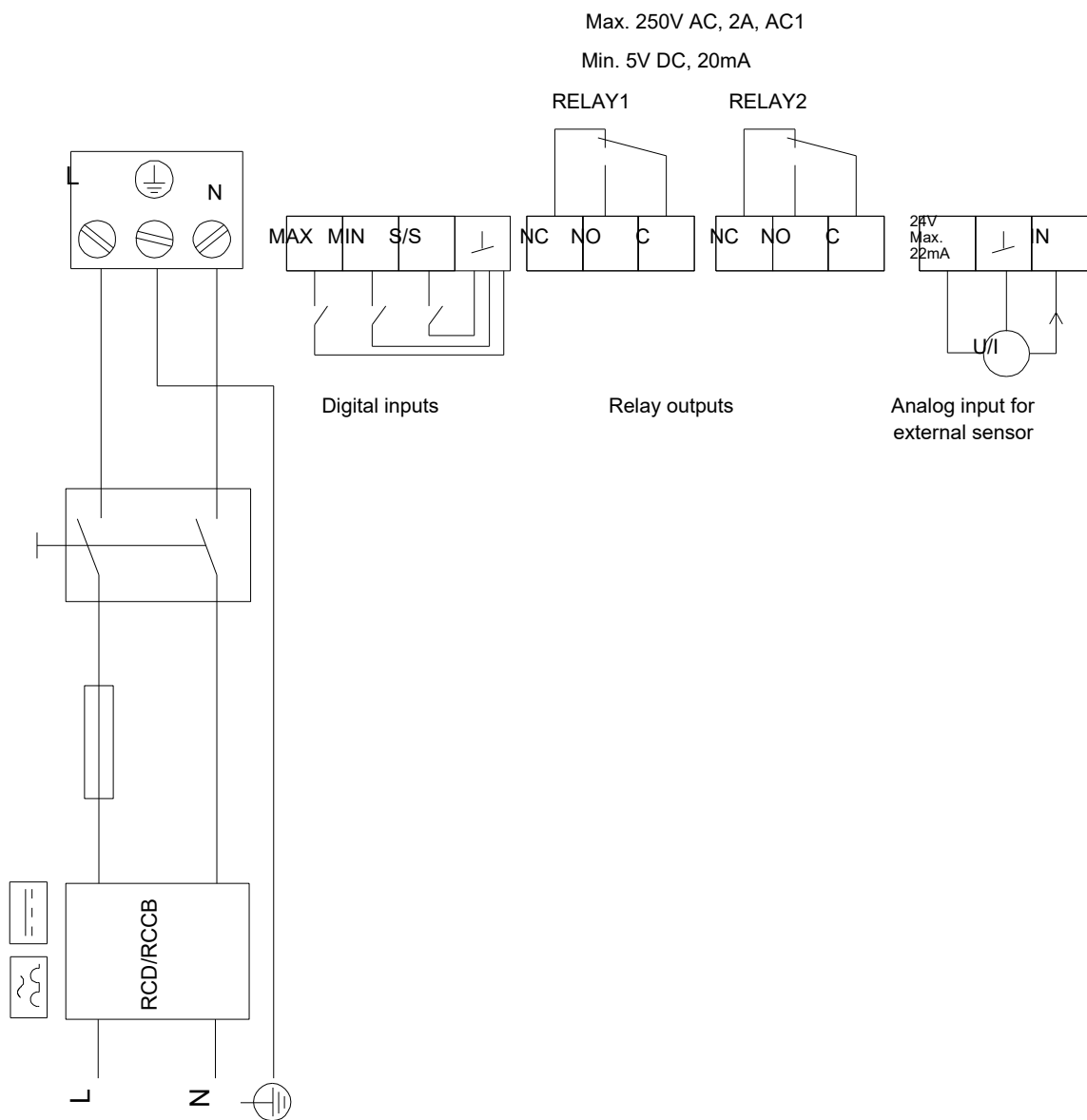
## 97924285 MAGNA3 50-150 F



Poznámka! Všechny jednotky musí být v[mm] jestliže není uvedeno jinak.  
Poznámka: tento zjednodušený rozměrový náčrtek nezobrazuje všechny detaily.

## 97924285 MAGNA3 50-150 F

Example of mains-connected motor with mains switch, backup fuse and additional protection



Upozornění! Všechny jednotky jsou v [mm], pokud není uvedeno jinak!