

Počet **Popis**1 **COMFORT 15-14 BX**

Pozn.: obr. výrobku se může lišit od skuteč. výrobku

Výrobní č.: [97916772](#)

Čerpadla COMFORT (BASIC) jsou účinná cirkulační čerpadla určená pro systémy cirkulace teplé vody v obytných budovách s vyhrazeným zpětným potrubím.

Čerpadla jsou kompatibilní se všemi typy zásobníků ohřivačů vody, systémy bez nádrží, solárními systémy nebo systémy s tepelnými čerpadly bez ohledu na to, zda je systém vybaven směšovacími nebo temperovací ventily.

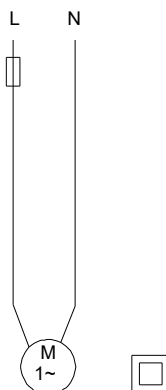
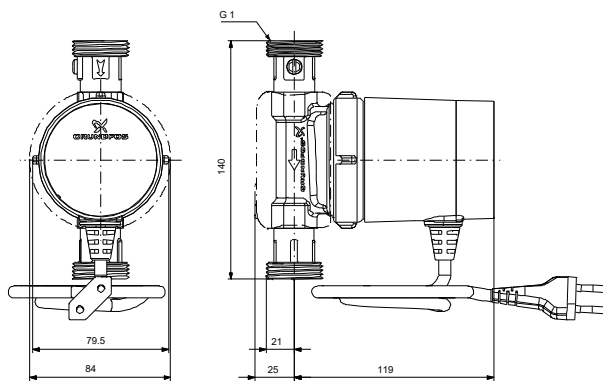
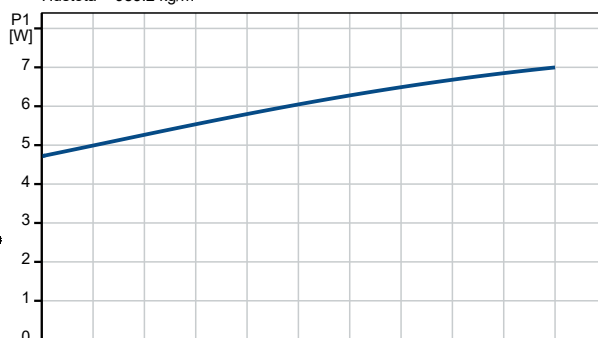
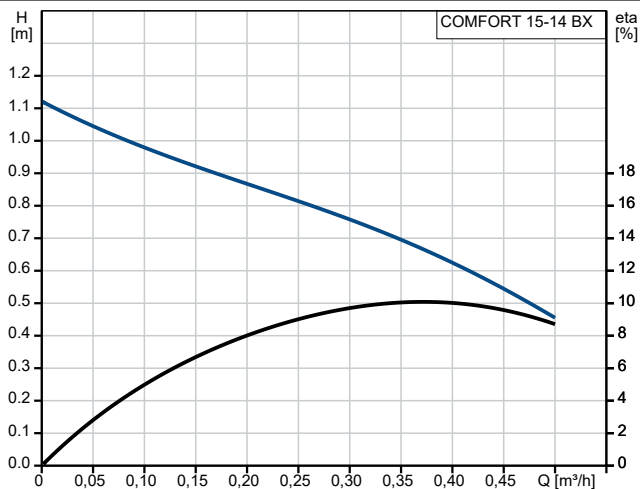
Čerpadlo má bezhřídelový motor s permanentním magnetem a polokulovým rotorem. Mosazné těleso čerpadla schválené pro pitnou vodu zaručuje bezpečnost i spolehlivost.

COMFORT (BASIC) je základní variantou řady čerpadel COMFORT a disponuje režimem nepřetržitého provozu 24/7, který je vhodný pro externí ovládání prostřednictvím časového spínače, plynového kotle nebo regulátoru tepelného čerpadla.

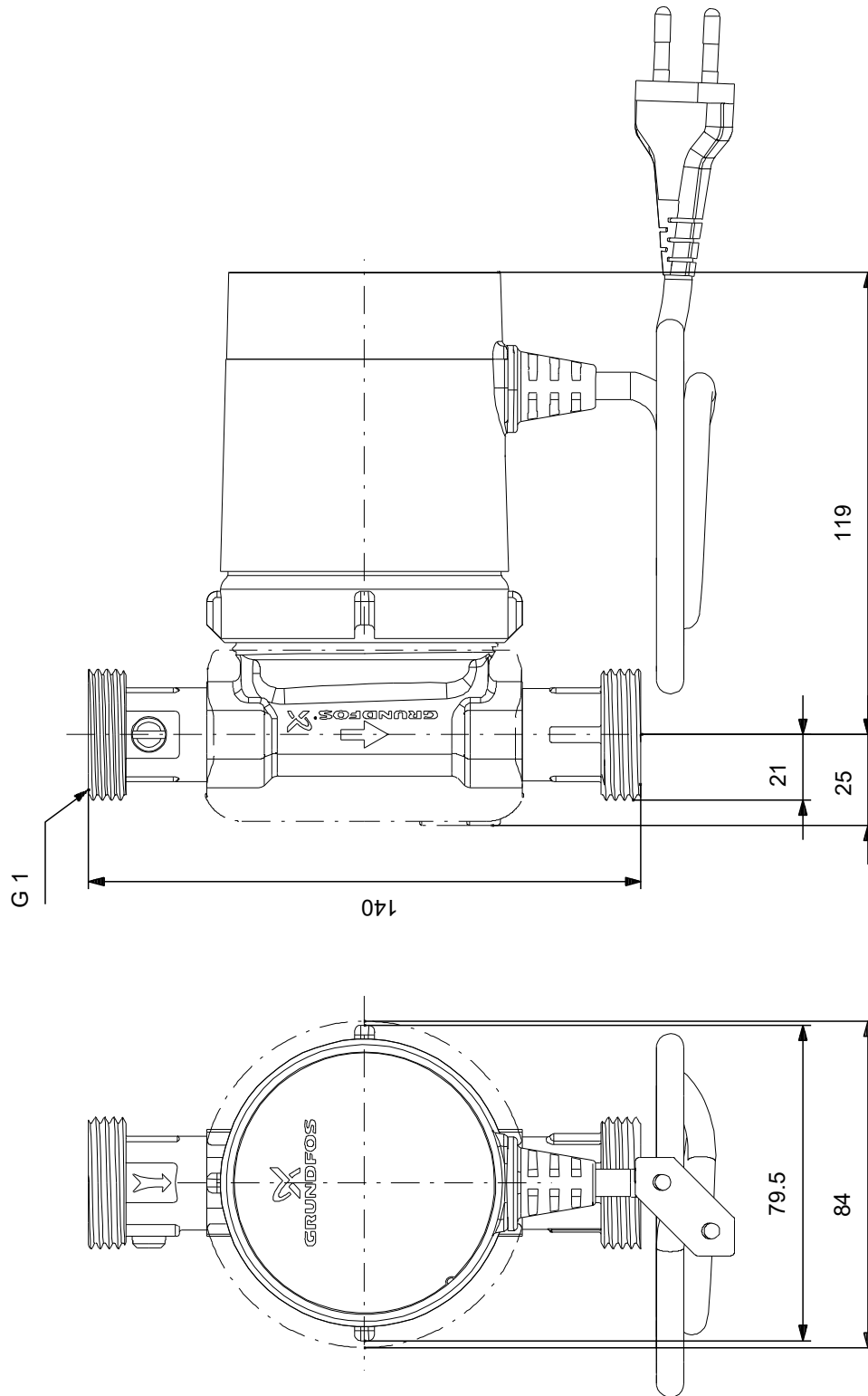
Výhody:

- zajištění teplé vody v kohoutku bez čekání v systémech cirkulace teplé vody
- nízká spotřeba energie
- tichý provoz
- hygienický atest pro pitnou vodu
- odpovídá doporučením výrobců potrubí ohledně omezení rychlosti proudění díky nízkému provoznímu průtoku, pro 1/2" a 3/4" měděné nebo PEX trubky
- mosazné těleso čerpadla, rotor z nerezové oceli a kompozitní oběžné kolo zajišťují bezpečný a spolehlivý provoz
- konstrukce umožňující snadné čištění případného vodního kamene po sejmutí hlavy čerpadla
- ochrana proti chodu na sucho
- více montážních poloh
- hlava čerpadel COMFORT je navržena tak, aby ji bylo možné použít na mosazná tělesa podobných čerpadel jiných značek
- čerpadla COMFORT jsou dodávána s předem připraveným kabelem a zástrčkou, nevyžaduje uzemnění díky dvojité elektrické izolaci
- izolační plášť pro snížení tepelných ztrát je součástí dodávky
- zpětné a uzavírací ventily jsou součástí varianty BX, což snižuje náklady na instalaci
- volitelná odvzdušňovací příruba, která poskytuje jednoduchý způsob odvzdušnění nebo vypouštění systému bez nutnosti trvalé instalace dalšího odvzdušňovacího ventilu
- volitelné šroubení pro připojení potrubí různých velikostí a typů

Popis	Hodnota
Všeobecná informace:	
Název výrobku:	COMFORT 15-14 BX
Objednací číslo:	97916772
EAN kód::	5710626363773
Technické parametry:	
Počet otáček:	1
Jmenovitý průtok:	0.33 m ³ /h
Jmen. dopravní výška:	0.78 m
Max. dopr. výška:	14 dm
Teplotní třída TF:	95
Schválení:	CE,VDE,EAC,WEEE
Materiály:	
Těleso čerpadla:	Brass
Těleso čerpadla:	CuZn39Pb3, MS58
Oběžné kolo:	Kompozit
Oběžné kolo:	PPO-GF20/Stainless steel
Instalace:	
Minimální okolní teplota:	0 °C
Maximální provozní tlak:	10 bar
Typ připojení:	G
Velikost připojení:	1 inch
PN pro potrubní přípojku:	PN 10
Délka port-port:	140 mm
Kapalina:	
Čerpaná kapalina:	Voda
Rozsah teploty kapaliny:	2 .. 95 °C
Vybraná teplota kapaliny:	60 °C
Hustota:	983.2 kg/m ³
Elektrické údaje:	
Příkon pro otáčkový stupeň 3:	7 W
Frekvence el. sítě:	50 / 60 Hz
Jmenovité napětí:	1 x 230 V
Elektrický proud pro otáčkový stupeň 3:	0.07 A
Krytí (IEC 34-5):	IP44
Třída izolace (IEC 85):	F
Vestavěná ochrana motoru:	ELECT.
Teplotní ochrana:	IMP.
Řídící jednotky:	
Operation mode include:	None
Jiné:	
Čistá hmotnost:	1.14 kg
Hrubá hmotnost:	1.24 kg
Přepravní objem:	0.003 m ³
Dánské číslo VVS:	380635110
Švédské číslo RSK:	5803086
Norské číslo NRF:	9042116
Země původu:	DE
Číslo tarifu:	84137030



97916772 COMFORT 15-14 BX



Poznámka! Všechny jednotky musí být v[mm] jestliže není uvedeno jinak.
Poznámka: tento zjednodušený rozměrový náčrtek nezobrazuje všechny detaily.

97916772 COMFORT 15-14 BX



Upozornění! Všechny jednotky jsou v [mm], pokud není uvedeno jinak!