


Počet	Popis
1	<p data-bbox="220 159 478 188">COMFORT 15-14 B TA</p> <div data-bbox="248 197 576 533">  </div> <p data-bbox="612 506 1082 528">Pozn.: obr. výrobku se může lišit od skuteč. výrobku</p> <p data-bbox="220 537 464 564">Výrobní č.: 97916757</p> <p data-bbox="220 629 1455 680">Čerpadla Grundfos Comfort BA PM a BXA PM jsou navržena pro systémy cirkulace teplé vody v rodinných domech a zajišťují okamžitý přívod teplé vody bez čekání.</p> <p data-bbox="220 689 1444 741">Těleso čerpadla je odolné proti korozi, čerpadla mají atest pro styk s pitnou vodou a jsou poháněna jednofázovým, vysoce účinným ECM s rotorem s permanentními magnety.</p> <p data-bbox="220 806 1062 833">Funkce AUTOADAPT zaznamenává schéma potřeby teplé vody v domácnosti.</p> <p data-bbox="220 837 1420 889">Pomocí této funkce čerpadlo předvídá, kdy spustit cirkulaci teplé vody tak, aby byl zajištěn okamžitý přívod teplé vody ke všem kohoutkům.</p> <p data-bbox="220 896 1453 947">Funkce AUTOADAPT šetří až 48 % tepelné energie a 97 % energie motoru ve srovnání se standardním čerpadlem v nepřetržitém provozu.</p> <p data-bbox="220 954 1134 981">Navíc lze čerpadlo nastavit do režimu regulace teploty a 100% nepřetržitého provozu.</p> <p data-bbox="220 1012 1452 1088">Čerpadlo COMFORT BXA PM má zabudovaný oddělovací ventil a zpětný ventil (příslušenství). Tím je zajištěno, že údržba může být prováděna bez nutnosti vypouštění systému. Zpětný ventil během provozu zabráňuje zpětnému toku.</p> <p data-bbox="220 1223 437 1249">Vlastnosti a výhody:</p> <ul data-bbox="220 1283 1259 1547" style="list-style-type: none"> • Funkce proplachování a desinfekce. • Automatická detekce pracovního volna. • Rychlá a jednoduchá instalace. • Ochrana proti chodu na sucho chrání čerpadlo při spouštění a také během normálního provozu. • Snadno čistitelný kulový rotor odolný vůči vodnímu kameni. • Bezhluchý chod díky kapalinou mazanému ložisku. • Žádné riziko úniku díky statickému těsnění. • Snadná údržba a čištění díky snadno oddělitelné hlavě čerpadla. • Není potřeba žádná dodatečná ochrana motoru díky integrované elektronice motoru.

Popis	Hodnota
-------	---------

Všeobecná informace:

Název výrobku: COMFORT 15-14 B TA
 Objednávací číslo: 97916757
 EAN kód:: 5710626363506

Technické parametry:

Počet otáček: 1
 Jmenovitý průtok: 0.45 m³/h
 Jmen. dopravní výška: 0.9 m
 Max. dopr. výška: 14 dm
 Teplotní třída TF: 95
 Schválení: CE,VDE,EAC,WEEE

Materiály:

Tělo čerpadla: Brass
 Tělo čerpadla: CuZn39Pb3, MS58
 Oběžné kolo: Kompozit
 Oběžné kolo: PPO-GF20/Stainless steel

Instalace:

Minimální okolní teplota: 0 °C
 Maximální provozní tlak: 10 bar
 Typ připojení: Rp
 Velikost připojení: 1/2 inch
 PN pro potrubní přípojku: PN 10
 Délka port-port: 80 mm

Kapalina:

Čerpaná kapalina: Voda
 Rozsah teploty kapaliny: 2 .. 95 °C
 Vybraná teplota kapaliny: 60 °C
 Hustota: 983.2 kg/m³

Elektrické údaje:

Příkon pro otáčkový stupeň 3: 7 W
 Frekvence el. sítě: 50 / 60 Hz
 Jmenovité napětí: 1 x 230 V
 Elektrický proud pro otáčkový stupeň 3: 0.07 A

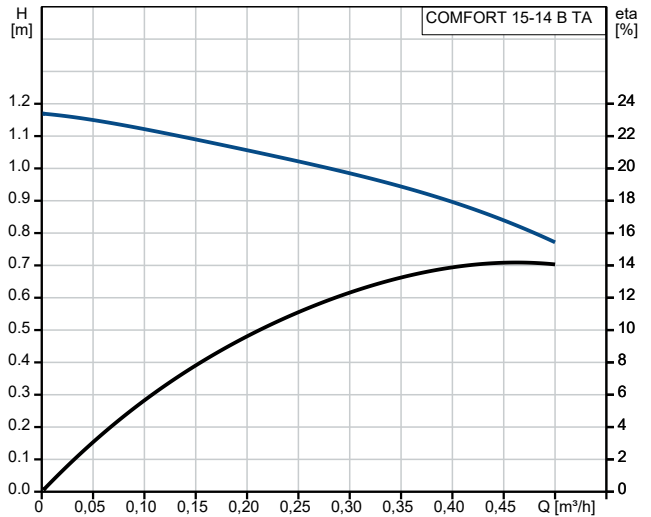
Velikost kondenzátoru - provoz: 0.6 µF
 Krytí (IEC 34-5): IP44
 Třída izolace (IEC 85): F
 Vestavěná ochrana motoru: ELECT.
 Teplotní ochrana: IMP.

Řídící jednotky:

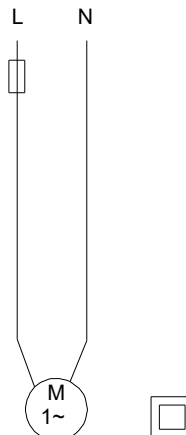
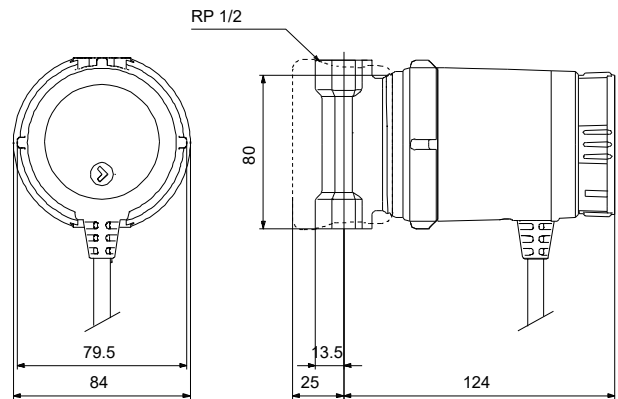
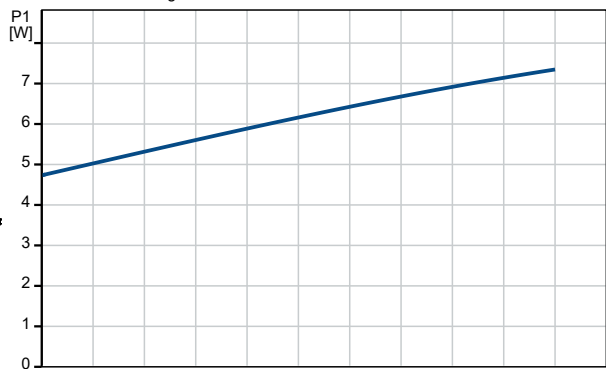
Operation mode include: Temperature

Jiné:

Čistá hmotnost: 0.98 kg
 Hrubá hmotnost: 1.08 kg
 Převážný objem: 0.003 m³
 Dánské číslo VVS: 380634014
 Švédské číslo RSK: 5803088
 Norské číslo NRF: 9042115
 Země původu: DE
 Číslo tarifu: 84137030

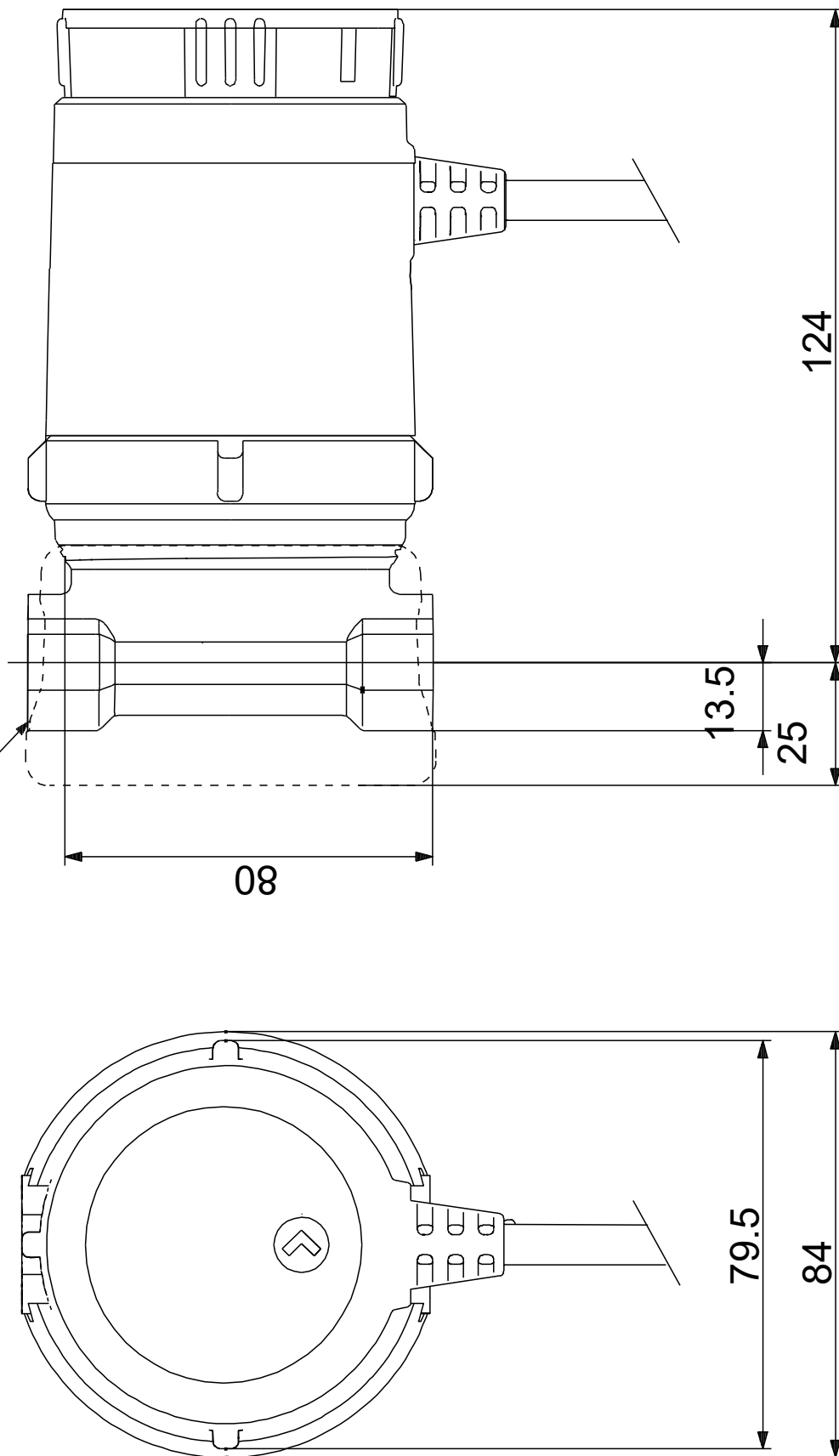


Čerpaná kapalina = Voda
 Teplota kapaliny během provozu = 60 °C
 Hustota = 983.2 kg/m³



97916757 COMFORT 15-14 B TA

RP 1/2



Poznámka! Všechny jednotky musí být v[mm] jestliže není uvedeno jinak.
Poznámka: tento zjednodušený rozměrový náčrtek nezobrazuje všechny detaily.