

Počet **Popis**1 **COMFORT 15-14 BX TA**

Pozn.: obr. výrobku se může lišit od skuteč. výrobku

Výrobní č.: 97916749

Čerpadla COMFORT TA jsou účinná cirkulační čerpadla určená pro systémy cirkulace teplé vody v obytných budovách s vyhrazeným vratným potrubím.

Čerpadla jsou kompatibilní se všemi typy zásobníků ohřivačů vody, systémy bez nádrží, solárními systémy nebo systémy s tepelnými čerpadly bez ohledu na to, zda je systém vybaven směšovacími nebo temperovací ventily.

Čerpadlo má bezhřídelový motor s permanentním magnetem a polokulovým rotorem s integrovanou řídicí jednotkou. Mosazné těleso čerpadla schválené pro pitnou vodu zaručuje bezpečnost i spolehlivost. COMFORT TA je navíc vybaven dvěma teplotními čidly pro udržování teploty vody.

Uživatelsky přívětivé ovládání jedním tlačítkem na LED panelu umožňuje snadné nastavení provozního režimu.

COMFORT TA nabízí tyto provozní režimy:

- AUTOADAPT
- režim regulace teploty TEMPERATURE+
- nepřetržitý provoz 24/7

Režim AUTOADAPT

Čerpadla COMFORT TA jsou vybavena externím teplotním čidlem, které se umístí na přívodní potrubí.

Díky externímu teplotnímu čidlu a řídicí jednotce čerpadlo zaznamenává každou událost odběru vody.

Čerpadlo se pak spustí s předstihem v době předpokládaného odběru teplé vody.

Během prvních 2 týdnů po instalaci se čerpadlo učí vzorci spotřeby teplé vody.

V tomto období se čerpadlo řídí režimem regulace teploty.

To zajišťuje komfort teplé vody bez čekání při učení vzorů používání.

Jednou týdně čerpadlo spustí 15minutový dezinfekční cyklus. Ohřivač vody musí toto spuštění umožnit.

Po 24 hodinách bez odběru teplé vody čerpadlo automaticky přejde do režimu dovolené a obnoví provoz po zjištění požadavku na odběr teplé vody.

Režim AUTOADAPT minimalizuje spotřebu energie na cirkulaci teplé vody tepelné ztráty při cirkulaci. Nevyžaduje žádné nastavení ze strany majitele.

Režim regulace teploty TEMPERATURE+

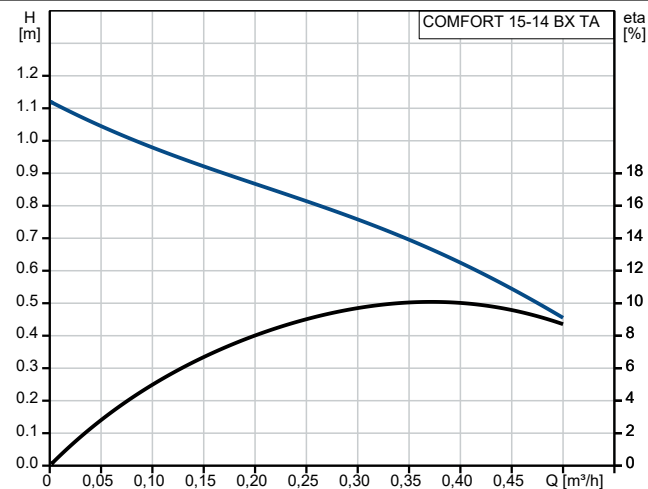
Režim regulace teploty využívá externí i interní teplotní čidlo pro přesnější měření teploty vody a aktivuje čerpadlo, když teplota vody klesne pod určitou úroveň.

Teplota zapnutí/vypnutí se automaticky upravují na základě maximální teploty naměřené v systému.

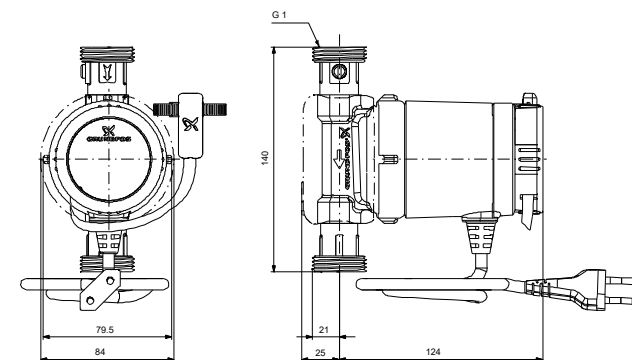
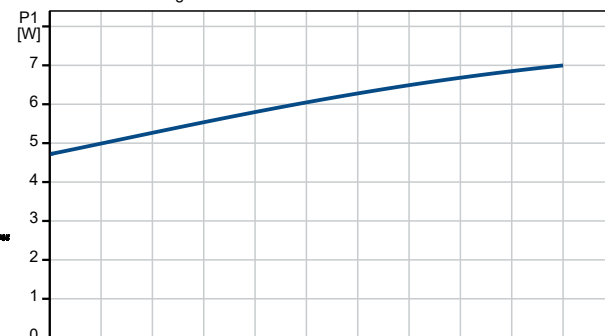
Maximální teplota v systému se měří neustále, což umožňuje dynamické nastavení teplot zapnutí/vypnutí.

Počet	Popis
1	<p>Tento režim zahrnuje také automatický režim dovolené. Po 24 hodinách bez odběru teplé vody čerpadlo automaticky přejde do režimu dovolené a obnoví provoz po zjištění požadavku na odběr teplé vody. Tento automatický režim je vhodný pro rekreační domy.</p> <p>Vlastnosti a výhody:</p> <ul style="list-style-type: none">• zajištění teplé vody v kohoutku bez čekání v systémech cirkulace teplé vody• nízká spotřeba energie• tichý provoz• hygienický atest pro pitnou vodu• odpovídá doporučením výrobců potrubí ohledně omezení rychlosti proudění díky nízkému provoznímu průtoku, pro 1/2" a 3/4" měděné nebo PEX trubky• mosazné těleso čerpadla, rotor z nerezové oceli a kompozitní oběžné kolo zajišťují bezpečný a spolehlivý provoz• konstrukce umožňující snadné čištění případného vodního kamene po sejmutí hlavy čerpadla• ochrana proti chodu na sucho• více montážních poloh• hlava čerpadel COMFORT je navržena tak, aby ji bylo možné použít na mosazná tělesa podobných čerpadel jiných značek• čerpadla COMFORT jsou dodávána s předem připraveným kabelem a zástrčkou, nevyžaduje uzemnění díky dvojité elektrické izolaci• izolační plášť pro snížení tepelných ztrát je součástí dodávky• zpětné a uzavírací ventily jsou součástí varianty X, což snižuje náklady na instalaci• volitelná odvzdušňovací příruba, která poskytuje jednoduchý způsob odvzdušnění nebo vypouštění systému bez nutnosti trvalé instalace dalšího odvzdušňovacího ventilu• volitelné šroubení pro připojení potrubí různých velikostí a typů

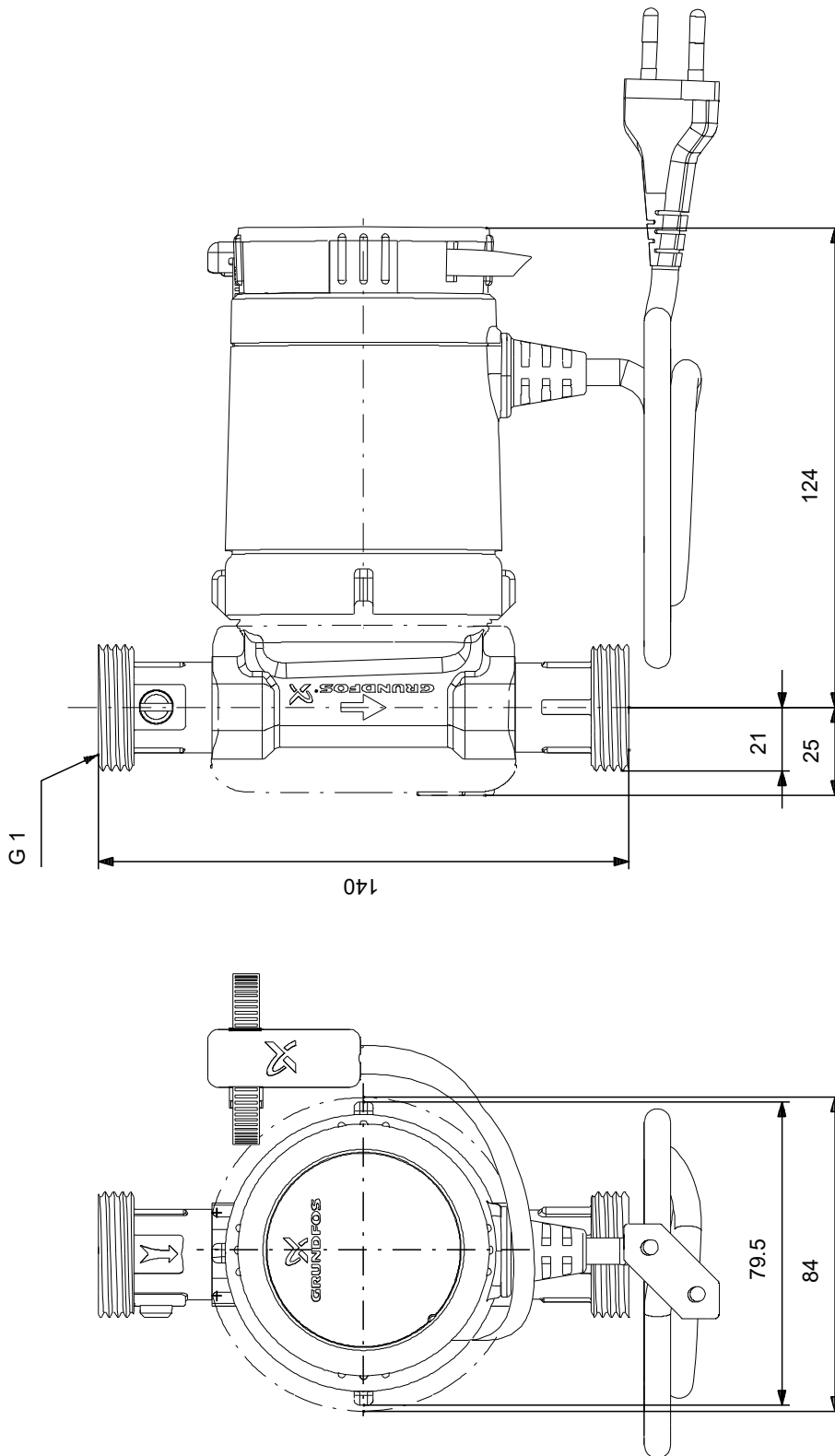
Popis	Hodnota
Všeobecná informace:	
Název výrobku:	COMFORT 15-14 BX TA
Objednací číslo:	97916749
EAN kód:::	5710626363742
Technické parametry:	
Počet otáček:	1
Jmenovitý průtok:	0.33 m ³ /h
Jmen. dopravní výška:	0.78 m
Max. dopr. výška:	14 dm
Teplotní třída TF:	95
Schválení:	CE,VDE,EAC,WEEE
Materiály:	
Těleso čerpadla:	Brass
Těleso čerpadla:	CuZn39Pb3, MS58
Oběžné kolo:	Kompozit
Oběžné kolo:	PPO-GF20/Stainless steel
Instalace:	
Minimální okolní teplota:	0 °C
Maximální provozní tlak:	10 bar
Typ připojení:	G
Velikost připojení:	1 inch
PN pro potrubní přípojku:	PN 10
Délka port-port:	140 mm
Kapalina:	
Čerpaná kapalina:	Voda
Rozsah teploty kapaliny:	2 .. 95 °C
Vybraná teplota kapaliny:	60 °C
Hustota:	983.2 kg/m ³
Elektrické údaje:	
Příkon pro otáčkový stupeň 3:	7 W
Frekvence el. sítě:	50 / 60 Hz
Jmenovité napětí:	1 x 230 V
Elektrický proud pro otáčkový stupeň 3:	0.07 A
Krytí (IEC 34-5):	IP44
Třída izolace (IEC 85):	F
Vestavěná ochrana motoru:	ELECT.
Teplotní ochrana:	IMP.
Řídící jednotky:	
Operation mode include:	Temperature
Jiné:	
Čistá hmotnost:	1.18 kg
Hrubá hmotnost:	1.28 kg
Přepravní objem:	0.003 m ³
Dánské číslo VVS:	380635120
Švédské číslo RSK:	5803087
Norské číslo NRF:	9042117
Země původu:	DE
Číslo tarifu:	84137030



Čerpaná kapalina = Voda
 Teplota kapaliny během provozu = 60 °C
 Hustota = 983.2 kg/m³



97916749 COMFORT 15-14 BX TA



Poznámka! Všechny jednotky musí být v[mm] jestliže není uvedeno jinak.
Poznámka: tento zjednodušený rozměrový náčrtek nezobrazuje všechny detaily.

97916749 COMFORT 15-14 BX TA



Upozornění! Všechny jednotky jsou v [mm], pokud není uvedeno jinak!