
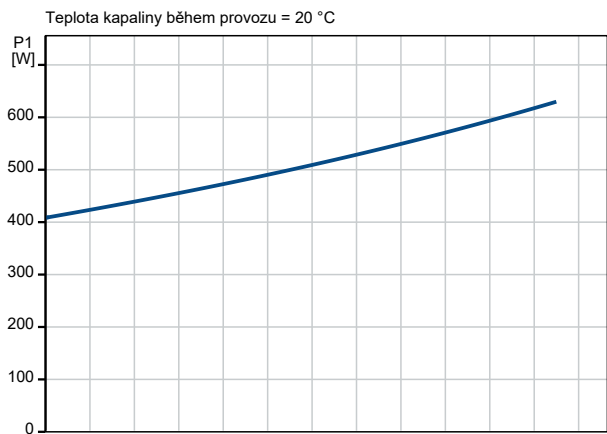
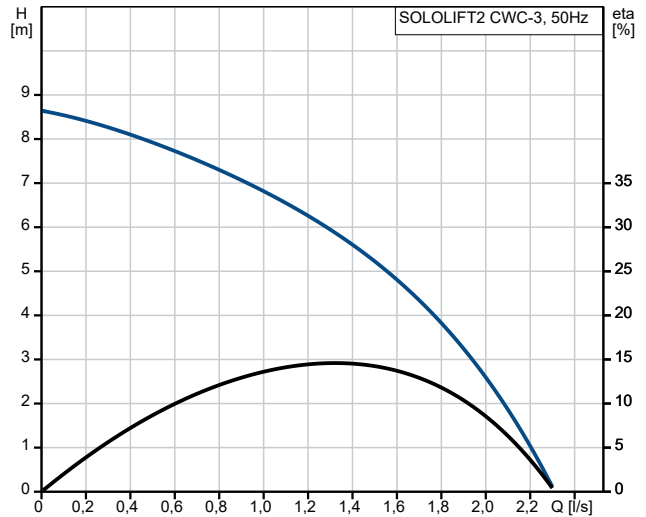


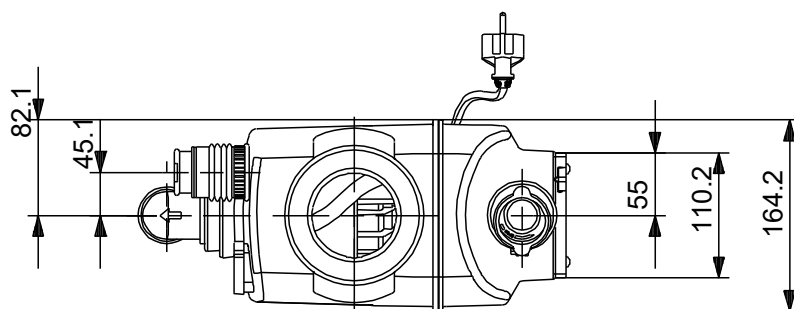
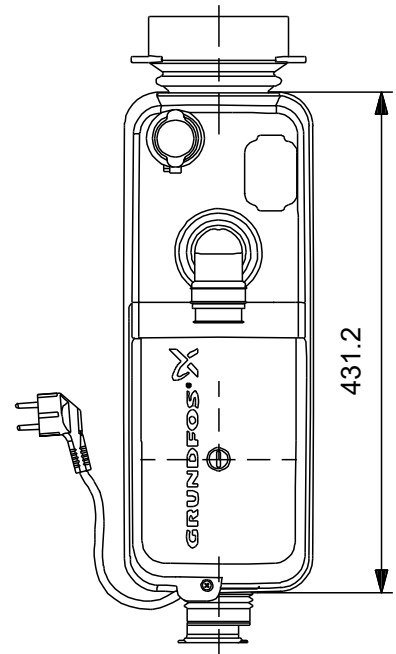
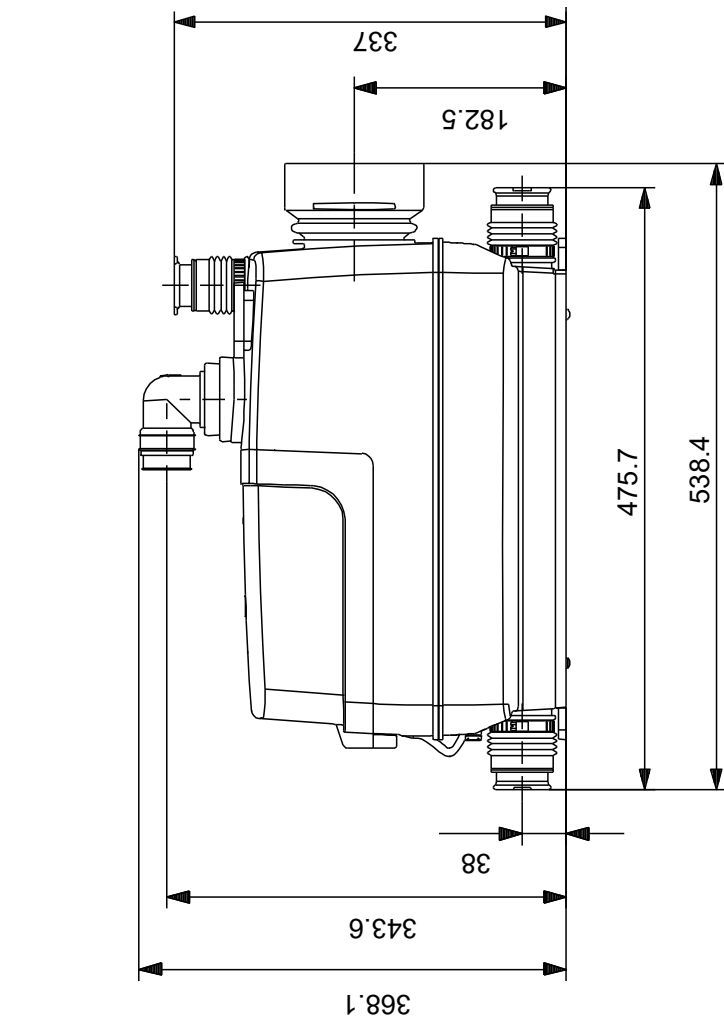
Počet	Popis
1	<p><b>SOLOLIFT2 CWC-3</b></p>  <p>Pozn.: obr. výrobku se může lišit od skuteč. výrobku</p> <p>Výrobní č.: <a href="#">97775316</a></p> <p>Sololift2 CWC-3 je kompaktní automatická přečerpávací stanice vhodná pro čerpání šedé odpadní vody z aplikací, kde nelze odpadní vodu odvádět do kanalizace s využitím samospádu.</p> <p>Sololift2 CWC-3 se používá pro:</p> <ul style="list-style-type: none"> <li>• závěsná WC, sprchy a umyvadla v místech pod úrovní kanalizace nebo při renovacích a modernizacích stávajících budov, kde je místo vzniku odpadních vod příliš vzdálené od domovní splaškové kanalizace nebo výškově umístěné tak, že nelze použít přirozený sklon odpadních potrubí.</li> </ul> <p>Extrémně nízká zapínací hladina pro nízké stavební výšky, výhodná zejména v souvislosti s použitím pro sprchy.</p> <p>Stanice Sololift2 CWC-3 je vhodná pro instalace v prostoru za závěsným WC. Tato stanice je vhodná pouze pro čerpání odpadní vody ze sprchy a umyvadla a pro čerpání splaškové vody z WC, která obsahuje toaletní papír a fekálie. Čerpání kapalin obsahujících jiné materiály může způsobit poruchu zařízení a omezit poskytovanou záruku.</p> <p>Kompaktní čerpací stanice obsahuje:</p> <ul style="list-style-type: none"> <li>- kabel s nebo bez zástrčky (viz technická dokumentace)</li> <li>- horizontální nebo vertikální upevnění výtlačného potrubí, s adaptéry pro potrubí Ø22-40mm</li> <li>- integrovaný zpětný ventil</li> <li>- výkonný motor vč. tepelné ochrany, hladinového spínače a řízení</li> <li>- připojení DN100 pro WC</li> <li>- flexibilní připojení vstupu (výškově nastavitelné) pro potrubí Ø36 nebo 40</li> <li>- bzučák pro případ poruchy (příslušenství)</li> <li>- možnost ručního odstranění usazením (zablokování)</li> <li>- odvzdušňovací ventil s ochranou proti přetečení</li> <li>- fixační komponenty</li> </ul> <p>Konstrukce v souladu s EN12050-3 a kontrola výroby externí institucí, unikátní vlastnosti zaměřené na rychlou instalaci, dlouhou životnost a snadné čištění.</p> <p>Kapalina:</p> <p>Rozsah teploty kapaliny: 0 .. 50 °C</p> <p>Vybraná teplota kapaliny: 20 °C</p> <p>Hustota: 998.2 kg/m<sup>3</sup></p> <p>Technické parametry:</p> <p>Otáčky čerpadla, ke kterým se vztahují údaje čerpadla: 2800 ot/min</p> <p>Jmenovitý průtok: 1.32 l/s</p> <p>Maximální průtok: 2.28 l/s</p> <p>Jmen. dopravní výška: 5.88 m</p> <p>Typ oběžného kola: VORTEX with GRINDER</p> <p>Max. částice: 25 mm</p> <p>Schválení: CE,SEPRO,CHROHS,MORO,AAA</p> <p>Toleranční pásmo křivky: ISO9906:2012 3B</p> <p>Materiály:</p> <p>Těleso čerpadla: Composite</p> <p>Oběžné kolo: Polymer - PPE</p>

Počet	Popis
1	<p>Nádrž: PLASTIC PP</p> <p>Instalace: Rozsah okolní teploty: 0 .. 40 °C Typ připojení sacího hrdla: Smooth pipe Typ připojení výlačného hrdla: Smooth pipe Potrubní přípojka - vstup: 32/36/40, 36/40/50, DN 100 Potrubní přípojka - výstup: 22/25/28/32/36/40 PN pro potrubní přípojku: PN 1,5 Počet vodičů: 3X0,75MM2</p> <p>Elektrické údaje: Napájecí vstup P1: 620 W Jmenovitý výkon - P2: 0.42 kW Frekvence el. sítě: 50 Hz Jmenovité napětí: 1 x 220-240 V Jmenovitý tlak: 3 A Cos phi - power factor: 0.92 Počet pólů: 2 Krytí (IEC 34-5): IP44 Třída izolace (IEC 85): F Typ kabelu: H05VV-F-3G Délka napájecího kabelu: 1.2 m Zástrčka: SCHUKO</p> <p>Nádrž: Tank volume nominal: 9 l</p> <p>Jiné: Čistá hmotnost: 8.09 kg Hrubá hmotnost: 9.69 kg Přepravní objem: 0.045 m<sup>3</sup> Dánské číslo VVS: 614364632 Švédské číslo RSK: 5885483 Finské číslo LVI: 4965314 Norské číslo NRF: 9045712 Země původu: RS Číslo tarifu: 84137021 Environmental approvals: WEEE</p>

Popis	Hodnota
<b>Všeobecná informace:</b>	
Název výrobku:	SOLOLIFT2 CWC-3
Objednávací číslo:	97775316
EAN kód:::	5710624187258
<b>Technické parametry:</b>	
Otáčky čerpadla, ke kterým se vztahují údaje čerpadla:	2800 ot/min
Jmenovitý průtok:	1.32 l/s
Maximální průtok:	2.28 l/s
Jmen. dopravní výška:	5.88 m
Maximální dopravní výška:	8.5 m
Typ oběžného kola:	VORTEX with GRINDER
Max. částice:	25 mm
Schválení:	CE,SEPRO,CHROHS,MOR O,AAA
Toleranční pásmo křivky:	ISO9906:2012 3B
<b>Materiály:</b>	
Těleso čerpadla:	Composite
Oběžné kolo:	Polymer - PPE
Nádrž:	PLASTIC
Nádrž:	PP
<b>Instalace:</b>	
Rozsah okolní teploty:	0 .. 40 °C
Typ připojení sacího hrdla:	Smooth pipe
Typ připojení výtlačného hrdla:	Smooth pipe
Potrubní přípojka - vstup:	32/36/40, 36/40/50, DN 100
Potrubní přípojka - výstup:	22/25/28/32/36/40
PN pro potrubní přípojku:	PN 1,5
Počet vodičů:	3X0,75MM2
<b>Kapalina:</b>	
Rozsah teploty kapaliny:	0 .. 50 °C
Vybraná teplota kapaliny:	20 °C
Hustota:	998.2 kg/m <sup>3</sup>
<b>Elektrické údaje:</b>	
Napájecí vstup P1:	620 W
Jmenovitý výkon - P2:	0.42 kW
Frekvence el. sítě:	50 Hz
Jmenovité napětí:	1 x 220-240 V
Jmenovitý tlak:	3 A
Cos phi - power factor:	0.92
Počet pólů:	2
Krytí (IEC 34-5):	IP44
Třída izolace (IEC 85):	F
Teplotní ochrana:	THERMIK S06-150-05
Typ kabelu:	H05VV-F-3G
Délka napájecího kabelu:	1.2 m
Zástrčka:	SCHUKO
<b>Nádrž:</b>	
Tank volume nominal:	9 l
<b>Jiné:</b>	
Čistá hmotnost:	8.09 kg
Hrubá hmotnost:	9.69 kg
Přepravní objem:	0.045 m <sup>3</sup>
Dánské číslo VVS:	614364632
Švédské číslo RSK:	5885483
Finské číslo LVI:	4965314
Norské číslo NRF:	9045712
Země původu:	RS
Číslo tarifu:	84137021
Environmental approvals:	WEEE



# 97775316 SOLOLIFT2 CWC-3 50 Hz



Poznámka! Všechny jednotky musí být v[mm] jestliže není uvedeno jinak.  
Poznámka: tento zjednodušený rozměrový náčrtek nezobrazuje všechny detaily.