
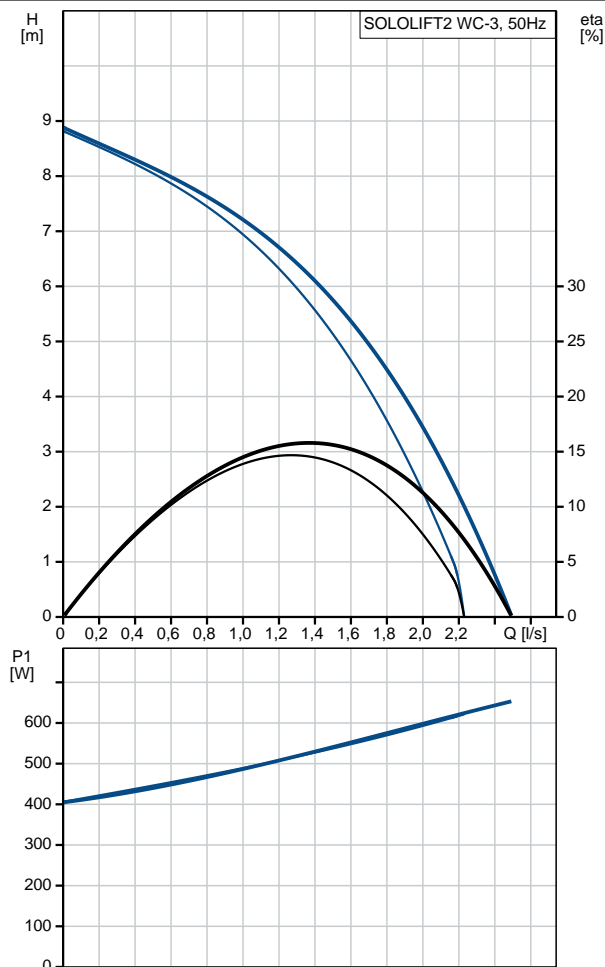


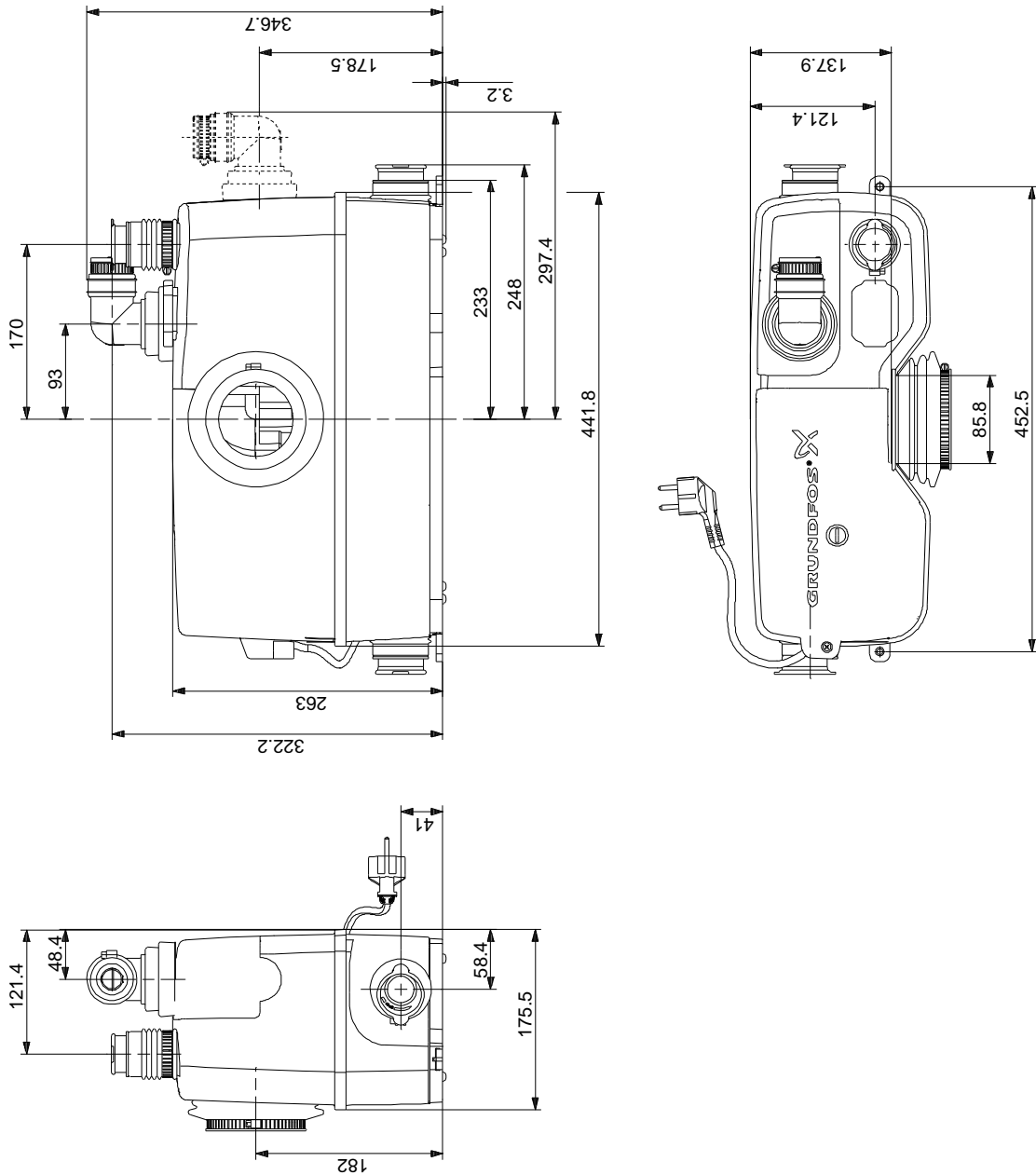
Množstvo	Popis												
1	<p data-bbox="268 338 478 365">SOLOLIFT2 WC-3</p>  <p data-bbox="660 750 1289 772">Poznámka: Obrázok produktu sa môže líšiť od skutočného produktu</p> <p data-bbox="268 781 555 808">Objednacie číslo: 97775315</p> <p data-bbox="268 842 1420 893">Sololift2 WC-3 je malá, kompaktná automatická zdvíhacia stanica vhodná na odčerpávanie odpadových vôd z miest v súkromných obydliach, kde sa odpadová voda nemôže prirodzene odtekať do kanalizácie.</p> <p data-bbox="268 927 1385 978">Sololift2 WC-3 je vhodný na odčerpávanie odpadovej vody z toalety obsahujúcej toaletný papier a fekálie s ďalšími pripojeniami na bokoch nádrže, napr. pre umývadlo, sprchu alebo bidet.</p> <p data-bbox="284 1012 1318 1039">Odčerpávanie kvapalín obsahujúcich iný materiál môže spôsobiť poruchy a obmedziť rozsah záruky.</p> <p data-bbox="268 1072 834 1099">Sololift2 WC-3 sa zvyčajne používa na odvodnenie:</p> <ul data-bbox="268 1104 1433 1220" style="list-style-type: none"> • WC, umývadla, sprchy a bidetu v suterénoch pod úrovňou kanalizácie, v súvislosti s renováciou alebo modernizáciou existujúcich budov, kde umiestnenie môže byť vzdialené od hlavného pôdného potrubia, takže nie je možné určiť prirodzený sklon. <p data-bbox="268 1193 952 1220">Extrémne nízke spínacie úrovne pre najnižšie stavebné výšky.</p> <p data-bbox="268 1252 738 1279">Kompaktná zdvíhacia stanica je vybavená:</p> <ul data-bbox="304 1283 1401 1606" style="list-style-type: none"> - Kábel so zástrčkou alebo bez nej (pozri technické údaje) - Možnosť horizontálneho alebo vertikálneho upevnenia vypúšťacej hadicovej spojky s niekoľkými adaptérmí pre potrubie Ø22-40 mm <p data-bbox="268 1368 552 1395">- integrovaný spätný ventil</p> <ul data-bbox="304 1400 1321 1606" style="list-style-type: none"> - Suchá a výkonná motorová jednotka vrátane tepelnej ochrany, tlakový spínač a regulátor - toaletná pripojovacia hadica DN100 - Flexibilné konektory pre prívod (výškovo nastaviteľný) rúr Ø36 alebo 40 - Slot pre alarmovú dosku s buzierom (príslušenstvo) - Manuálna funkcia zabráňujúca upchávaniu a samostatné pripojenie na odtok pre servis - Odvzdušňovací ventil s ochranou proti prepadu - Svorky pre zdvihnutie <p data-bbox="268 1637 1449 1688">Prevedenie podľa EN12050-3 a kontrola výroby externým ústavom s jedinečnými vlastnosťami zameranými na rýchlu inštaláciu, dlhotrvajúcu prevádzku a tiché čistenie.</p> <p data-bbox="268 1722 1442 1774">Poznámka: Vypúšťací nástavec môže byť namontovaný vertikálne alebo horizontálne. Vertikálna inštalácia zvyšuje prietok (s. Databooklet a krivky)</p> <p data-bbox="268 1785 387 1812">Kvapalina:</p> <table data-bbox="268 1816 1015 1899"> <tr> <td>odčerpávaná kvapalina:</td> <td>Akákoľvek Newtonovská kvapalina</td> </tr> <tr> <td>Maximum liquid temperature:</td> <td>50 °C</td> </tr> <tr> <td>Hustota:</td> <td>998.2 kg/m³</td> </tr> </table> <p data-bbox="268 1933 352 1960">Techn.:</p> <table data-bbox="268 1964 962 2018"> <tr> <td>Schválenia:</td> <td>CE, TR, VDEEMV, VDE, MORO</td> </tr> <tr> <td>Tolerancia krivky:</td> <td>ISO9906:2012 3B</td> </tr> </table> <p data-bbox="268 2051 379 2078">Materiály:</p> <table data-bbox="268 2083 729 2110"> <tr> <td>Tlak. nádoba:</td> <td>Plastová</td> </tr> </table>	odčerpávaná kvapalina:	Akákoľvek Newtonovská kvapalina	Maximum liquid temperature:	50 °C	Hustota:	998.2 kg/m ³	Schválenia:	CE, TR, VDEEMV, VDE, MORO	Tolerancia krivky:	ISO9906:2012 3B	Tlak. nádoba:	Plastová
odčerpávaná kvapalina:	Akákoľvek Newtonovská kvapalina												
Maximum liquid temperature:	50 °C												
Hustota:	998.2 kg/m ³												
Schválenia:	CE, TR, VDEEMV, VDE, MORO												
Tolerancia krivky:	ISO9906:2012 3B												
Tlak. nádoba:	Plastová												

Množstvo	Popis
	Inštalácia: Sacie hrdlo: 32/36/40, 36/40/50, DN 100 Výtláčné hrdlo: 22/25/28/32/36/40 Počet vodičov: 3X0,75MM2
	Elektrické údaje: P1: 620 W f: 50 Hz U: 1 x 220-240 V Menovitý el. prúd: 3 A Cos phi - úhinník: 0.92 n: 2800 rpm Krytie IP: IP44 Izolácia: F Dĺžka kábla: 1.2 m Typ kábla: H05VV-F-3G Káblková koncovka: SCHUKO
	{_QM_OTHERS

Popis	Hodnota
Všeobecné informácie:	
Názov produktu:	SOLOLIFT2 WC-3
Objednacie číslo:	97775315
Číslo EAN:	5710624187241
Cena:	EUR 583
Techn.:	
Max. dopravná výška:	8.5 m
Schválenia:	CE,TR,VDEEMV,VDE,MORO
Tolerancia krivky:	ISO9906:2012 3B
Materiály:	
Tlak. nádoba:	Plastová
Inštalácia:	
Sacie hrdlo:	32/36/40, 36/40/50, DN 100
Výtláčové hrdlo:	22/25/28/32/36/40
Počet vodičov:	3X0,75MM2
Kvapalina:	
Prepustená kvapalina:	Akákoľvek Newtonovská kvapalina
Maximum liquid temperature:	50 °C
Hustota:	998.2 kg/m ³
Elektrické údaje:	
P1:	620 W
f:	50 Hz
U:	1 x 220-240 V
Menovitý el. prúd:	3 A
Cos phi - úhľadinník:	0.92
n:	2800 rpm
Krytie IP:	IP44
Izolácia:	F
Teplotná ochrana:	THERMIK S06-150-05
Dĺžka kábla:	1.2 m
Typ kábla:	H05VV-F-3G
Káblková koncovka:	SCHUKO
Iné:	
Čistá hmotnosť:	7.74 kg
Hrubá hmotnosť:	9.27 kg
Produktový rad:	Medzinárodné
Dánska:	614363632
Švédka:	5886546
Fínska:	4965313
Nórka:	9045715
Krajina pôvodu:	RS
Tarifná klasifikácia:	84137021



97775315 SOLOLIFT2 WC-3 50 Hz



Upozornenie! Všetky jednotky musia byť v [mm], pokiaľ nie je uvedené inak.
Poznámka: Tento zjednodušený rozmerový náčrtok nezobrazuje všetky detaily.