

Počet | **Popis**1 | **SOLOLIFT2 WC-1**

Pozn.: obr. výrobku se může lišit od skuteč. výrobku

Výrobní číslo: 97775314

Sololift2 WC-1 je kompaktní automatická přečerpávací stanice vhodná pro přečerpání odpadních vod z míst, kde odpadní voda nemůže být vedena přímo do kanalizace gravitačním způsobem.

Sololift2 WC-1 je vhodný pro přečerpání odpadních vod z toalet obsahujících toaletní papír a fekálie s dodatečným připojením pro 1 zaizolovaný předmět, například umyvadlo.

Přečerpání kapalin obsahujících jiný materiál může způsobit poruchy a omezit rozsah naší záruky.

WC-1 se obvykle používá k odvedení vod od:

- WC a umyvadla v suterénu pod úrovní kanalizace, v souvislosti s rekonstrukcí nebo modernizací stávajících budov, kde nelze zjistit přirozený spád

Stanice obsahuje:

- kabel se zástrčkou nebo bez ní (viz technické údaje)
- možnost horizontálního nebo vertikálního upevnění konektoru pro vypouštěcí hadici s několika adaptéry pro trubky s Ø22-40 mm
- integrovaný zpětný ventil
- suchá a výkonná motorová jednotka včetně tepelné ochrany, tlakového spínače a regulace
- toaletní hadice DN100
- flexibilní konektory pro vstup (výškově nastavitelné) trubek Ø36 nebo 40
- slot pro poplachovou desku s buzínkem (při selhání)
- manuální funkce proti ucpání a samostatné připojení odtoku pro servis
- odvěšovací ventil s ochranou proti přehřívání
- upešovací klipy

Provedení podle EN12050-3 a kontrola výroby externím institutem s jedinečnými funkcemi zajištěnými na rychlou instalaci, dlouhotrvající provoz a snadné čištění.

Poznámka: Vypouštěcí adaptér lze namontovat svisle nebo vodorovně. Vertikální instalace zvyšuje průtok (viz. technický katalog a křivky)

Kapalina:

čerpávaná kapalina: Jakákoli viskózní kapalina
Maximum liquid temperature: 50 °C
Hustota: 998.2 kg/m³

Techn.:

Schval. značky na typovém štítku: CE,TR,VDEEMV,VDE,MORO
Toleranční pásmo křivky: ISO9906:2012 3B

Materiály:

Tlak. nádoba: Umělá hmota

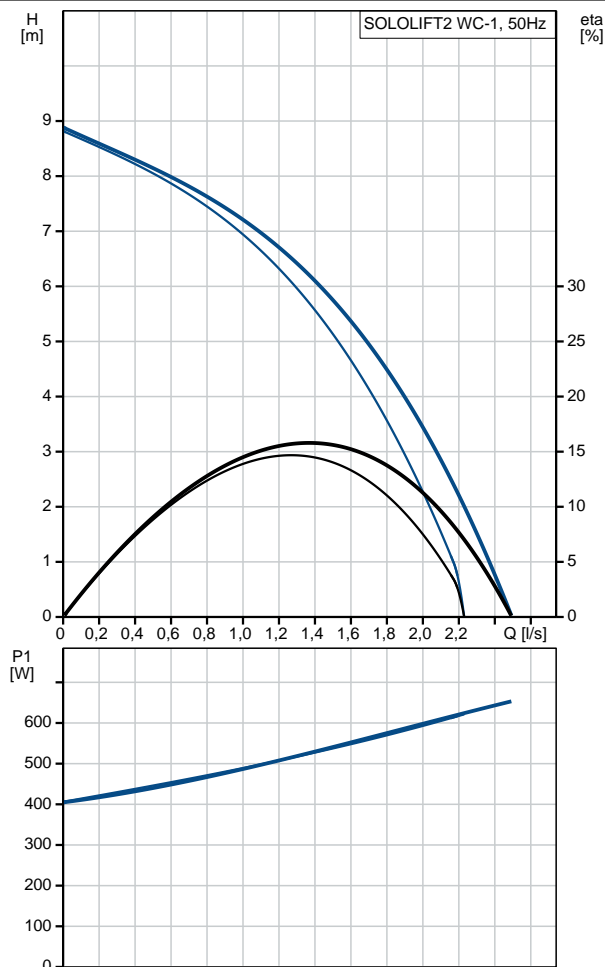
Počet | **Popis**

Instalace:
Sací hrdlo: 32/36/40, DN 100
Výtlakové hrdlo: 22/25/28/32/36/40
Počet vodičů: 3X0,75MM2

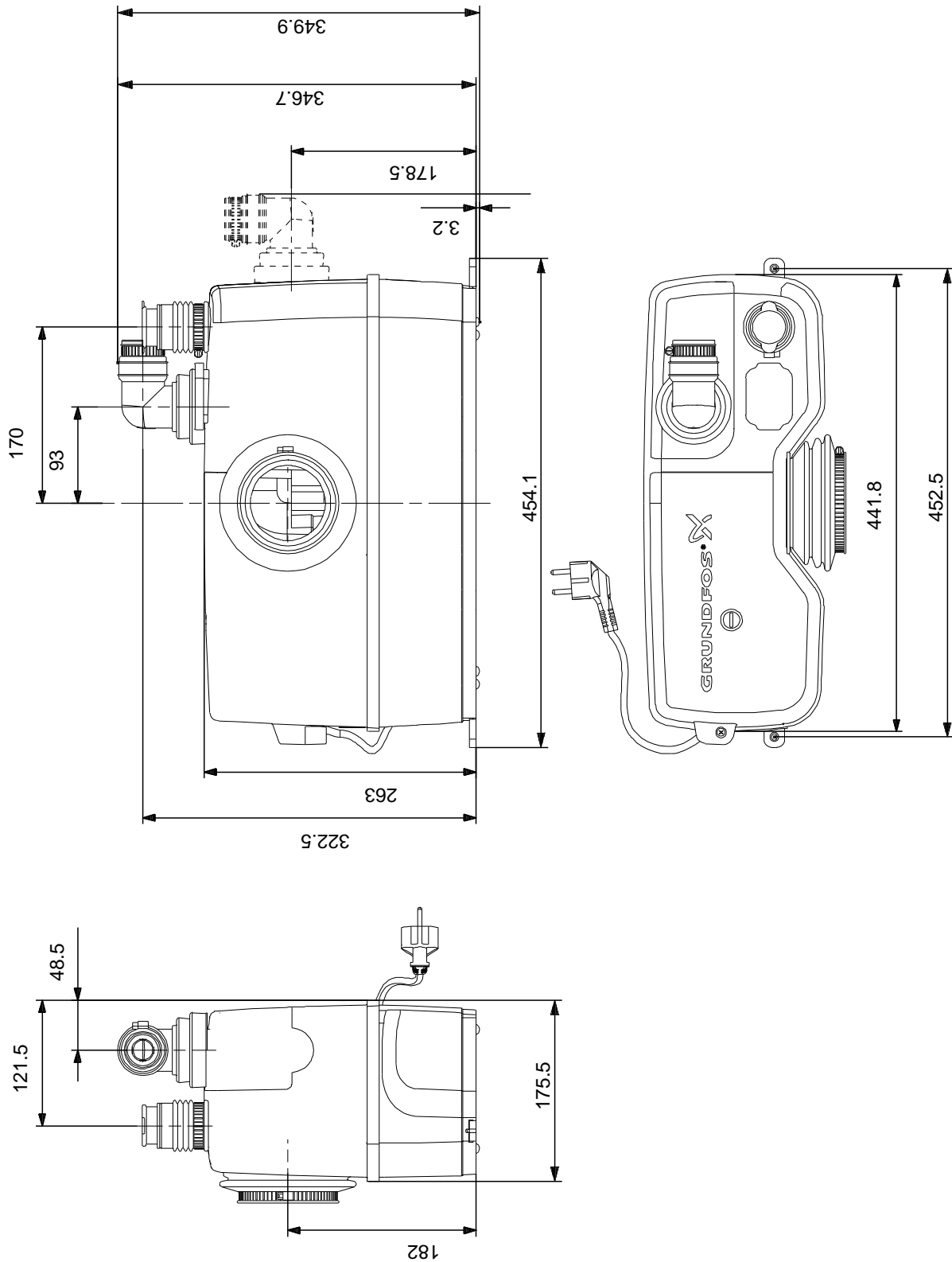
Elektrické údaje:
Příkon - P1: 620 W
Frekvence el. sítě: 50 Hz
Jmenovité napětí: 1 x 220-240 V
Jmenovitý el. proud: 3 A
Cos phi - power factor: 0.92
Jmenovitá otáčky: 2800 ot/min
Krytí (IEC 34-5): IP44
Třída izolace (IEC 85): F
Délka kabelu: 1.2 m
Typ kabelu: H05VV-F-3G
Typ kabelové koncovky: SCHUKO

Jiné:
Čistá hmotnost: 7.52 kg
Hrubá hmotnost: 9.06 kg
Dánské číslo VVS: 614363432
Švédské číslo RSK: 5886545
Finské číslo LVI: 4965312
Norské číslo NRF: 9045714
Země pro vodu: RS
Číslo tarifu: 84137021

Popis	Hodnota
Všeobecná informace:	
Název výrobku:	SOLOLIFT2 WC-1
Objednávací číslo:	97775314
EAN kód:	5710624187234
Cena:	EUR 481
Techn.:	
Max. dopravní výška:	8.5 m
Schval. značky na typovém štítku:	CE,TR,VDEEMV,VDE,MORO
Toleranční pásmo křivky:	ISO9906:2012 3B
Materiály:	
Tlak. nádoba:	Umělá hmota
Instalace:	
Sací hrdlo:	32/36/40, DN 100
Výtlačné hrdlo:	22/25/28/32/36/40
Počet vodičů:	3X0,75MM2
Kapalina:	
operovaná kapalina:	Jakákoli viskózní kapalina
Maximum liquid temperature:	50 °C
Hustota:	998.2 kg/m ³
Elektrické údaje:	
Príkon - P1:	620 W
Frekvence el. sítě:	50 Hz
Jmenovitá napětí:	1 x 220-240 V
Jmenovitý el. proud:	3 A
Cos phi - power factor:	0.92
Jmenovitá otáčky:	2800 ot/min
Krytí (IEC 34-5):	IP44
Typ izolace (IEC 85):	F
Teplotní ochrana:	THERMIK S06-150-05
Délka kabelu:	1.2 m
Typ kabelu:	H05VV-F-3G
Typ kabelové koncovky:	SCHUKO
Jiné:	
čistá hmotnost:	7.52 kg
Hrubá hmotnost:	9.06 kg
Výrobní program:	Mezinárodní
Dánské číslo VVS:	614363432
Švédské číslo RSK:	5886545
Finské číslo LVI:	4965312
Norské číslo NRF:	9045714
Země původu:	RS
číslo tarifu:	84137021



97775314 SOLOLIFT2 WC-1 50 Hz



Poznámka! Všechny jednotky musí být v[mm] jestliže není uvedeno jinak.
Poznámka: tento zjednodušený rozměrový náčrtek nezobrazuje všechny detaily.