

Počet | Popis

1 | UNILIFT CC7 - A1



Pozn.: obr. výrobku se může lišit od skuteč. výrobku

Výrobní číslo: [96280968](#)

Čerpadla Grundfos Unilift CC jsou jednostupňová ponorná čerpadla se sací schopností až do 3 mm vodní hladiny.

Tato čerpadla jsou určena pro čerpání dešťových a komunálních splaškových vod např.:

- z praček, koupelen, kuchyňských dřezů atd., které se nacházejí v nízko položených částech budov, až po úroveň kanalizace,
- ze suterénních prostor budov, kde hrozí nebezpečí zaplavení,
- ze studní
- z jímků povrchové vody s přítokem ze střešních okapů, jam, štol apod.
- z plaveckých bazénů, rybníků nebo fontán.

Čerpadla jsou vhodná pro zabudování na místě a také pro přenosné použití.

Jsou navržena pro automatický provoz.

Umožňují volný průchod částic až do průměru 10 mm.

Motor má automatickou ochranu proti přetížení vypíná motor v případě přetížení.

Když se motor ochladí na normální teplotu, automaticky se znovu spustí.

Techn.:

Max. velikost pevných částic: 10 mm

Materiály:

Těleso čerpadla:

PP 15 GF

Oběžné kolo:

PPOM 20 GF

Hřídel:

Stainless steel

EN 1.4301

AISI 304

Motor:

Korozivzdorná ocel

EN 1.4301

AISI 304

Instalace:

Výtlačné hrdlo:

R 1 1/4

Max. instalační hloubka:

10 m

Kapalina:

Počet | **Popis**

operovaná kapalina: Jakákoli viskózní kapalina
Rozsah teploty kapaliny: 0 .. 40 °C
Hustota: 998.2 kg/m³

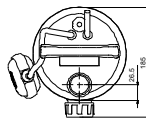
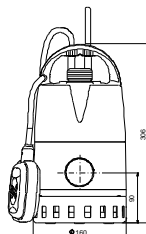
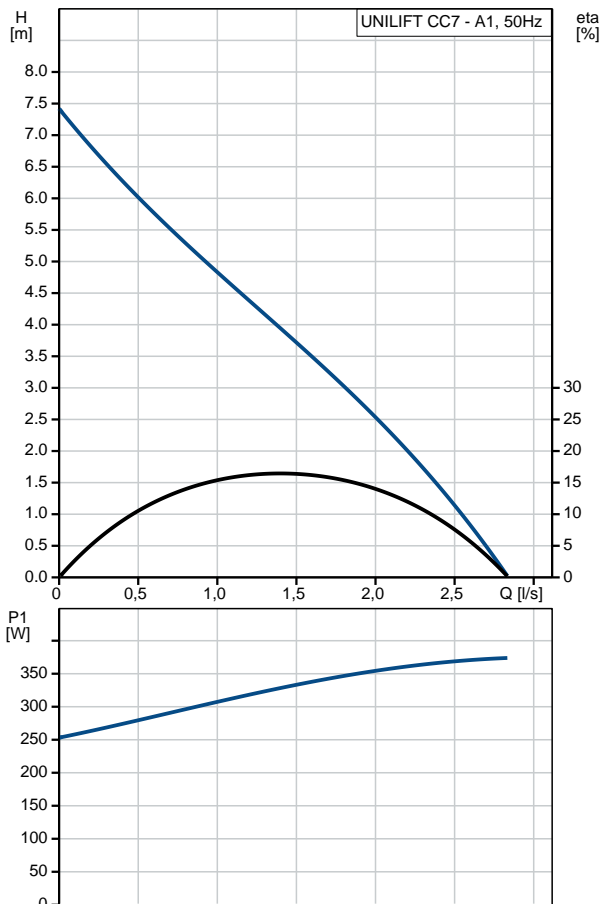
Elektrické údaje:

Frekvence el. sítě : 50 Hz
Jmenovitá napětí: 1 x 220-240 V
Jmenovitý el. proud: 1.8 A
Velikost kondenzátoru - provoz: 8 µF/450 V
Krytí (IEC 34-5): IP68
Třída izolace (IEC 85): F
Délka kabelu: 10 m
Typ kabelové koncovky: SCHUKO

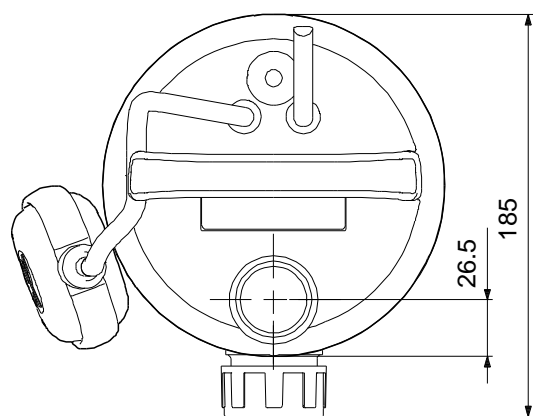
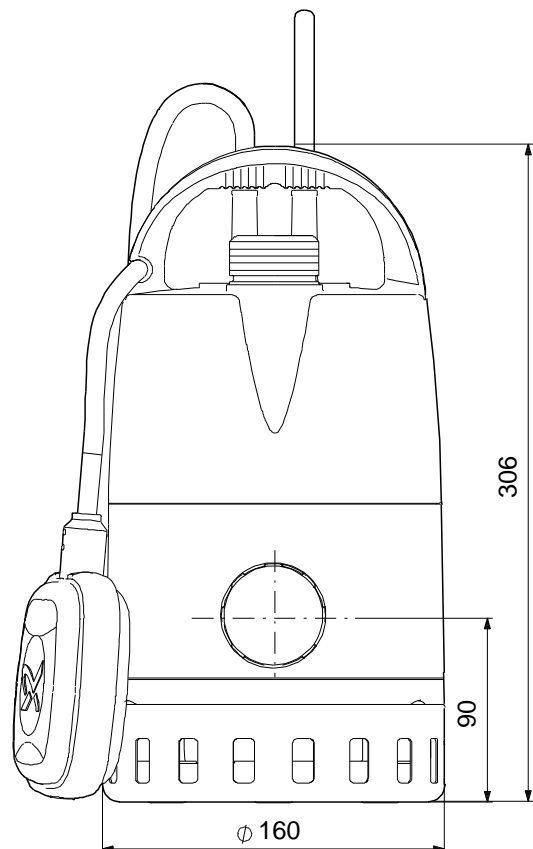
Jiné:

čistá hmotnost: 5.27 kg
Hrubá hmotnost: 6.03 kg
Prostorový objem: 0.017 m³
Dánské číslo VVS: 391280371
Švédské číslo RSK: 5885925
Norské číslo NRF: 9045639
Země původu: HU
číslo tarifu: 84137021

Popis	Hodnota
Všeobecná informace:	
Název výrobku:	UNILIFT CC7 - A1
Objednávací číslo:	96280968
EAN kód:	5700830761380
Cena:	EUR 258
Techn.:	
Maximum flow:	2.78 l/s
Max. průtok:	2.78 l/s
Max. dopravní výška:	7 m
Max. velikost pevných částic:	10 mm
Materiály:	
Těleso čerpadla:	PP 15 GF
Oběžné kolo:	PPOm 20 GF
Hřídel:	Stainless steel
Hřídel:	EN 1.4301
Hřídel:	AISI 304
Motor:	Korozivzdorná ocel
Motor:	EN 1.4301
Motor:	AISI 304
Instalace:	
Výtlakové hrdlo:	R 1 1/4
Max. instalační hloubka:	10 m
Kapalina:	
Čerpaná kapalina:	Jakákoli viskózní kapalina
Rozsah teploty kapaliny:	0 .. 40 °C
Hustota:	998.2 kg/m ³
Elektrické údaje:	
Frekvence el. sítě:	50 Hz
Jmenovité napětí:	1 x 220-240 V
Jmenovitý el. proud:	1.8 A
Velikost kondenzátoru - provoz:	8 µF/450 V
Krytí (IEC 34-5):	IP68
Třída izolace (IEC 85):	F
Motorová ochrana:	Ano
Délka kabelu:	10 m
Typ kabelové koncovky:	SCHUKO
Řídící jednotky:	
Hladinový spínač:	Plovák. spínač
Jiné:	
Čistá hmotnost:	5.27 kg
Hrubá hmotnost:	6.03 kg
Čerpaný objem:	0.017 m ³
Dánské číslo VVS:	391280371
Švédské číslo RSK:	5885925
Norské číslo NRF:	9045639
Země pro vodu:	HU
Číslo tarifu:	84137021



96280968 UNILIFT CC7 - A1 50 Hz



Poznámka! Všechny jednotky musí být v[mm] jestliže není uvedeno jinak.
Poznámka: tento zjednodušený rozměrový náčrtek nezobrazuje všechny detaily.