

Počet **Popis**

1

UP 20-45 N 150

Pozn.: obr. výrobku se může lišit od skuteč. výrobku

Výrobní č.: [95906472](#)

Čerpadlo má rotor zapouzdřený izolační membránou, tj. čerpadlo a motor tvoří kompaktní jednotku bez ucpávky a je opatřeno pouze dvěma těsnicími kroužky.

Ložiska jsou mazána čerpanou kapalinou.

Charakteristické prvky čerpadla jsou :

- keramický hřídel a radiální ložiska
- axiální ložisko z uhlíku
- izolační membrána rotoru z nerezoceli
- oběžné kolo z korozi-vzdorného materiálu Kompozit
- těleso čerpadla z Stainless steel

Motor čerpadla je 1-fázový motor.

Není nutná žádná přídavná motorová ochrana.

Kapalina:

Čerpaná kapalina: Voda
Rozsah teploty kapaliny: -25 .. 110 °C
Vybraná teplota kapaliny: 60 °C
Hustota: 983.2 kg/m³

Technické parametry:

Jmenovitý průtok: 2.29 m³/h
Jmen. dopravní výška: 2.94 m
Teplotní třída TF: 95
Schválení: CE,EAC,WEEE,RCM

Materiály:

Těleso čerpadla: Stainless steel
 EN 1.4301
 AISI 304
Oběžné kolo: Kompozit
 PES+30% GF

Instalace:

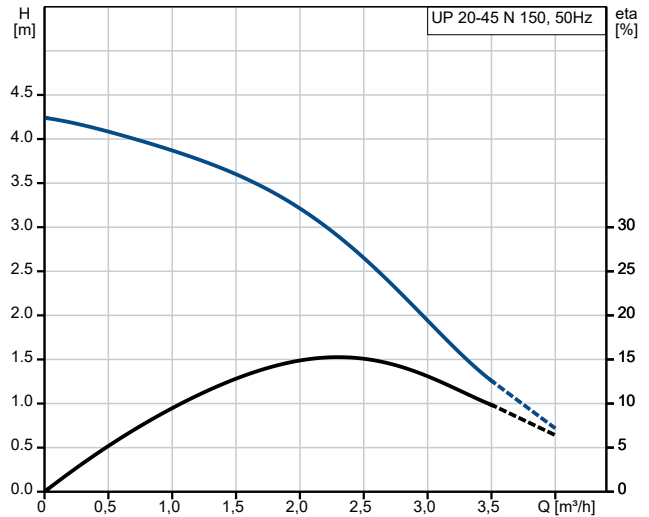
Rozsah okolní teploty: 0 .. 40 °C
Maximální okolní teplota při teplotě kapaliny 80°C.: 40 °C
Maximální provozní tlak: 10 bar
Typ připojení: G
Velikost připojení: 1 1/4 inch
PN pro potrubní přípojku: PN 10
Délka port-port: 150 mm

Elektrické údaje:

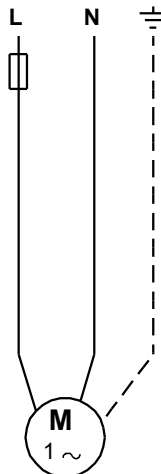
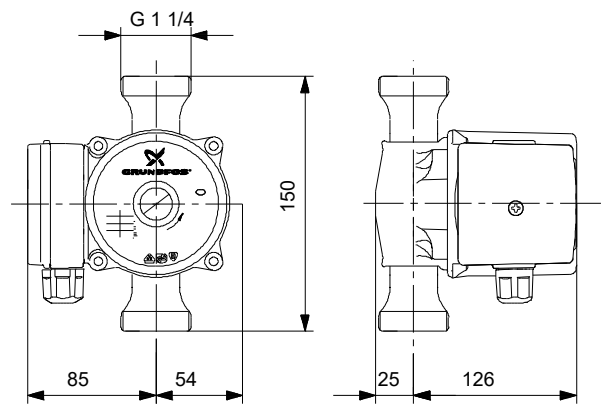
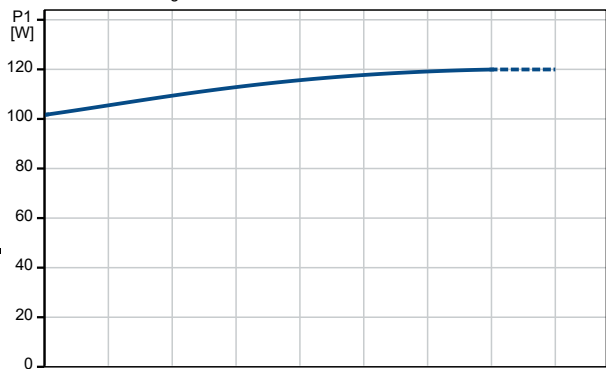
Příkon pro otáčkový stupeň 3: 120 W
Frekvence el. sítě: 50 Hz
Jmenovité napětí: 1 x 230 V
Elektrický proud pro otáčkový stupeň 3: 0.52 A
Velikost kondenzátoru - provoz: 2.5 µF
Krytí (IEC 34-5): X2D

Počet	Popis
1	Třída izolace (IEC 85): F Vestavěná ochrana motoru: CONTACT Jiné: Pozice svorkovnice: 9H Čistá hmotnost: 3.54 kg Hrubá hmotnost: 3.82 kg Přepravní objem: 0.008 m ³ Dánské číslo VVS: 380625100 Švédské číslo RSK: 5803038 Finské číslo LVI: 4615608 Norské číslo NRF: 9042213 Země původu: RS Číslo tarifu: 84137030

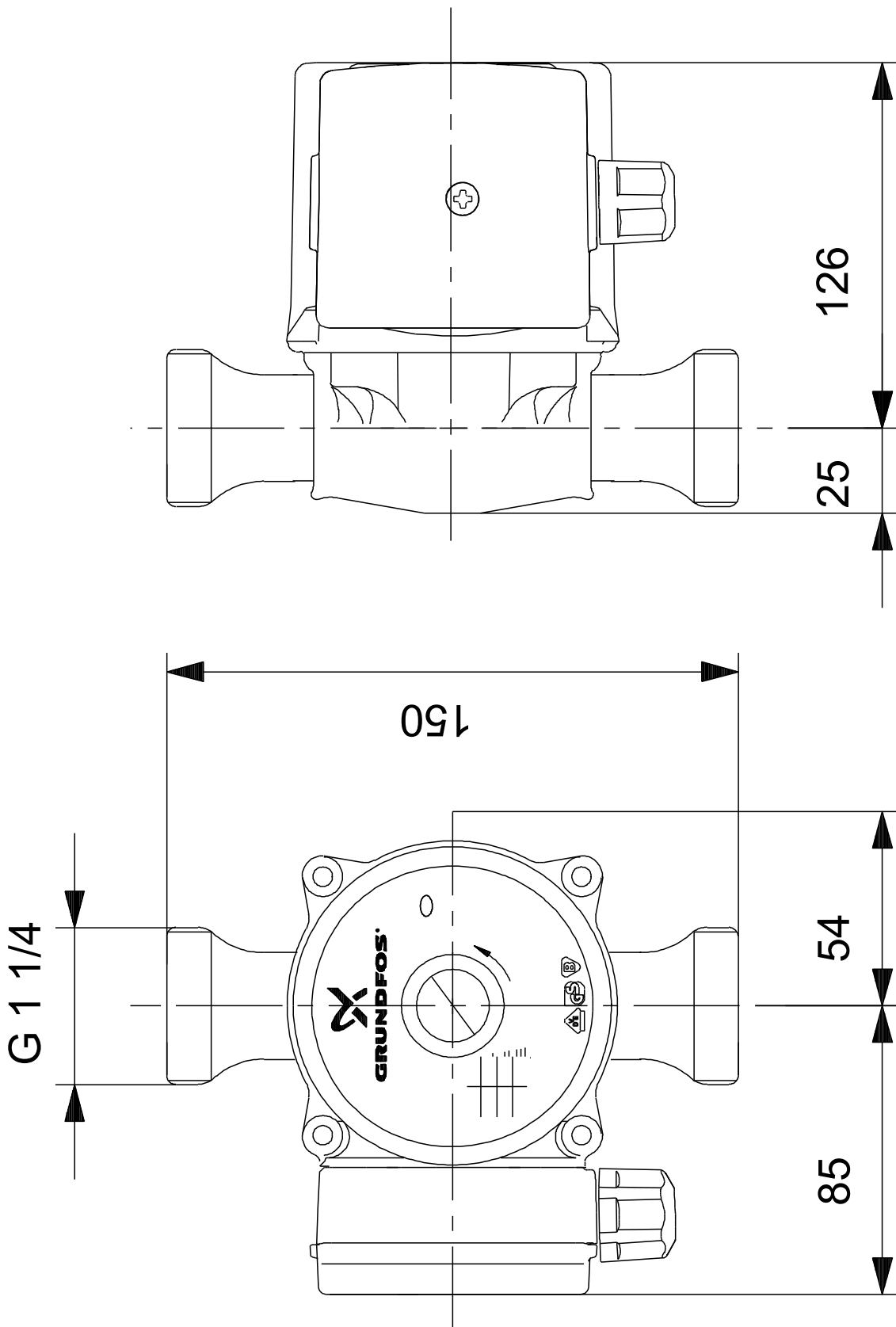
Popis	Hodnota
Všeobecná informace:	
Název výrobku:	UP 20-45 N 150
Objednáací číslo:	95906472
EAN kód::	5700310459660
Technické parametry:	
Počet otáček:	1
Jmenovitý průtok:	2.29 m³/h
Jmen. dopravní výška:	2.94 m
Max. dopr. výška:	45 dm
Teplotní třída TF:	95
Schválení:	CE,EAC,WEEE,RCM
Materiály:	
Těleso čerpadla:	Stainless steel
Těleso čerpadla:	EN 1.4301
Těleso čerpadla:	AISI 304
Oběžné kolo:	Kompozit
Oběžné kolo:	PES+30% GF
Instalace:	
Rozsah okolní teploty:	0 .. 40 °C
Maximální okolní teplota při teplotě kapaliny 80°C.:	40 °C
Maximální provozní tlak:	10 bar
Typ připojení:	G
Velikost připojení:	1 1/4 inch
PN pro potrubní přípojku:	PN 10
Délka port-port:	150 mm
Kapalina:	
Čerpaná kapalina:	Voda
Rozsah teploty kapaliny:	-25 .. 110 °C
Vybraná teplota kapaliny:	60 °C
Hustota:	983.2 kg/m³
Elektrické údaje:	
Příkon pro otáčkový stupeň 3:	120 W
Frekvence el. sítě:	50 Hz
Jmenovité napětí:	1 x 230 V
Elektrický proud pro otáčkový stupeň 3:	0.52 A
Velikost kondenzátoru - provoz:	2.5 µF
Krytí (IEC 34-5):	X2D
Třída izolace (IEC 85):	F
Vestavěná ochrana motoru:	CONTACT
Teplotní ochrana:	INT.
Jiné:	
Pozice svorkovnice:	9H
Čistá hmotnost:	3.54 kg
Hrubá hmotnost:	3.82 kg
Přepravní objem:	0.008 m³
Dánské číslo VVS:	380625100
Švédské číslo RSK:	5803038
Finské číslo LVI:	4615608
Norské číslo NRF:	9042213
Země původu:	RS
Číslo tarifu:	84137030



Čerpaná kapalina = Voda
 Teplota kapaliny během provozu = 60 °C
 Hustota = 983.2 kg/m³



95906472 UP 20-45 N 150 50 Hz



Poznámka! Všechny jednotky musí být v[mm] jestliže není uvedeno jinak.
Poznámka: tento zjednodušený rozměrový náčrtek nezobrazuje všechny detaily.