

Počet **Popis**

1 Čerpadlo má rotor zapouzdřený izolační membránou,



Pozn.: obr. výrobku se může lišit od skuteč. výrobku

Výrobní č.: [95906448](#)

tj. čerpadlo a motor tvoří kompaktní jednotku bez ucpávky a je opatřeno pouze dvěma těsnicími kroužky.

Ložiska jsou mazána čerpanou kapalinou. otáček.

Charakteristické prvky čerpadla jsou :

- keramický hřídel a radiální ložiska
- axiální ložisko z uhlíku
- izolační membrána rotoru z nerezoceli
- oběžné kolo z korozivzdorného materiálu Kompozit
- těleso čerpadla z Stainless steel

Motor čerpadla je 1-fázový motor.

Není nutná žádná přídavná motorová ochrana.

Kapalina:

Čerpaná kapalina: Voda
Rozsah teploty kapaliny: -25 .. 110 °C
Vybraná teplota kapaliny: 60 °C
Hustota: 983.2 kg/m³

Technické parametry:

Jmenovitý průtok: 5.12 m³/h
Jmen. dopravní výška: 5.2 m
Teplotní třída TF: 110
Schválení: AAA,CE,EAC,WEEE,RCM

Materiály:

Těleso čerpadla: Stainless steel
 EN 1.4308
 AISI 304
Oběžné kolo: Kompozit
 PES+30% GF

Instalace:

Rozsah okolní teploty: 0 .. 40 °C
Maximální okolní teplota při teplotě kapaliny 80°C.: 40 °C
Maximální provozní tlak: 10 bar
Typ připojení: G
Velikost připojení: 2 inch
PN pro potrubní přípojku: PN 10
Délka port-port: 180 mm

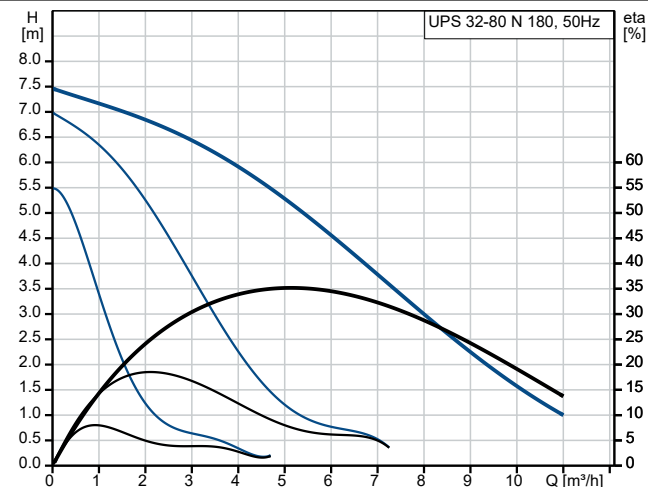
Elektrické údaje:

Příkon pro otáčkový stupeň 1: 135 W

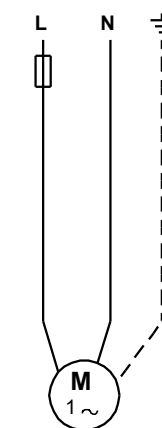
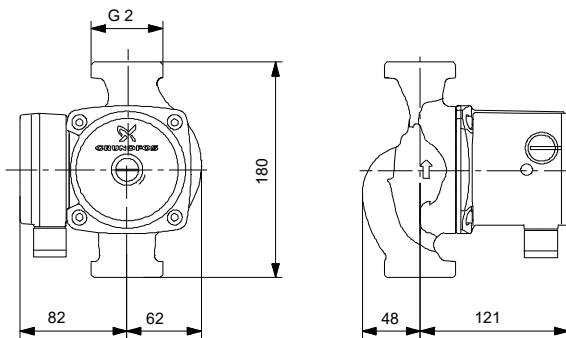
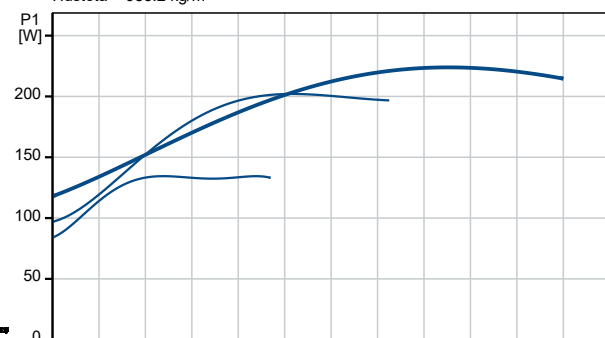
Počet | **Popis**

| | |
|---|---|
| 1 | Příkon pro otáčkový stupeň 2: 200 W Příkon pro otáčkový stupeň 3: 220 W Frekvence el. sítě: 50 Hz Jmenovité napětí: 1 x 230 V Elektrický proud pro otáčkový stupeň 1: 0.6 A Elektrický proud pro otáčkový stupeň 2: 0.9 A Elektrický proud pro otáčkový stupeň 3: 0.98 A Velikost kondenzátoru - provoz: 4 µF Krytí (IEC 34-5): X2D Třída izolace (IEC 85): F Vestavěná ochrana motoru: CONTACT |
| | Jiné: Pozice svorkovnice: 9H Čistá hmotnost: 4.8 kg Hrubá hmotnost: 5.08 kg Přepravní objem: 0.008 m ³ Dánské číslo VVS: 380648100 Švédské číslo RSK: 5803139 Finské číslo LVI: 4615612 Země původu: RS Číslo tarifu: 84137030 |

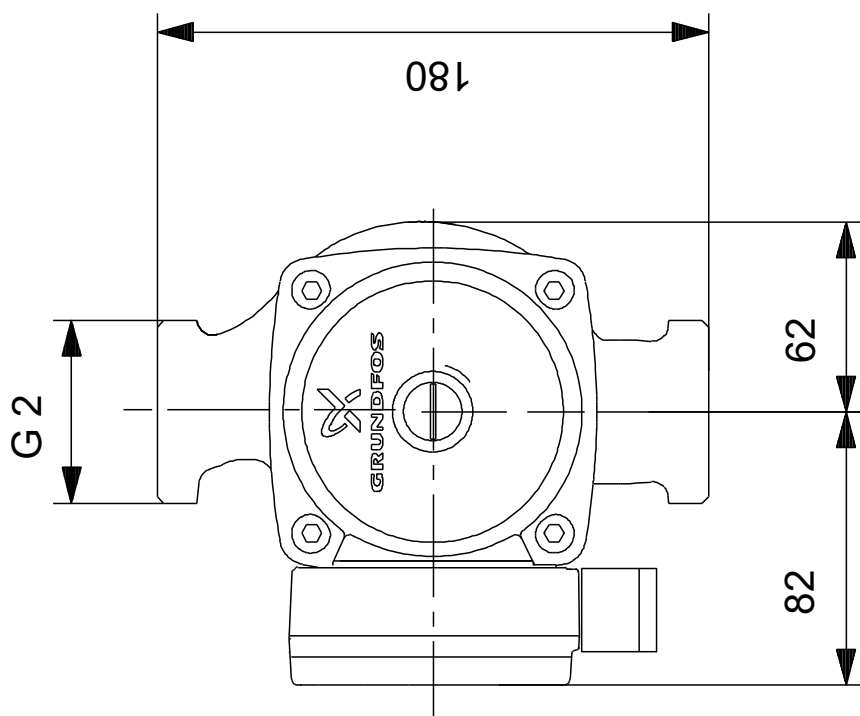
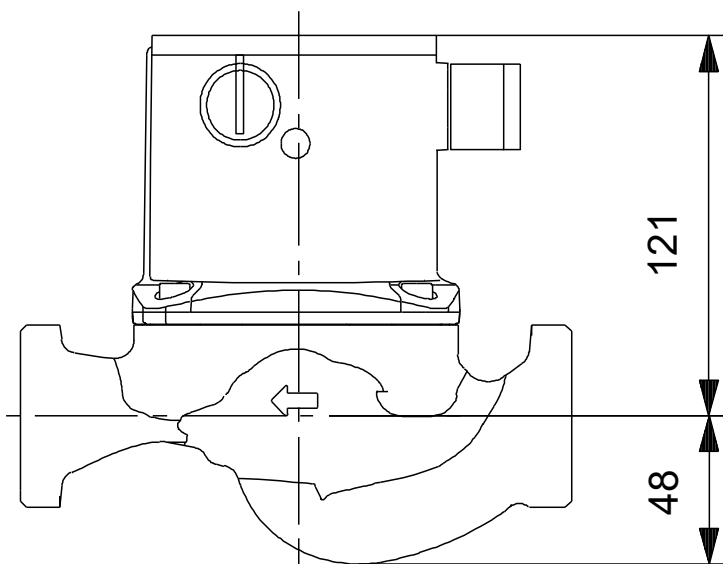
| Popis | Hodnota |
|--|----------------------|
| Všeobecná informace: | |
| Název výrobku: | UPS 32-80 N 180 |
| Objednávací číslo: | 95906448 |
| EAN kód:: | 5700310353869 |
| Technické parametry: | |
| Počet otáček: | 3 |
| Jmenovitý průtok: | 5.12 m³/h |
| Jmen. dopravní výška: | 5.2 m |
| Max. dopr. výška: | 80 dm |
| Teplotní třída TF: | 110 |
| Schválení: | AAA,CE,EAC,WEEE,RC M |
| Materiály: | |
| Těleso čerpadla: | Stainless steel |
| Těleso čerpadla: | EN 1.4308 |
| Těleso čerpadla: | AISI 304 |
| Oběžné kolo: | Kompozit |
| Oběžné kolo: | PES+30% GF |
| Instalace: | |
| Rozsah okolní teploty: | 0 .. 40 °C |
| Maximální okolní teplota při teplotě kapaliny 80°C.: | 40 °C |
| Maximální provozní tlak: | 10 bar |
| Typ připojení: | G |
| Velikost připojení: | 2 inch |
| PN pro potrubní přípojku: | PN 10 |
| Délka port-port: | 180 mm |
| Kapalina: | |
| Čerpaná kapalina: | Voda |
| Rozsah teploty kapaliny: | -25 .. 110 °C |
| Vybraná teplota kapaliny: | 60 °C |
| Hustota: | 983.2 kg/m³ |
| Elektrické údaje: | |
| Příkon pro otáčkový stupeň 1: | 135 W |
| Příkon pro otáčkový stupeň 2: | 200 W |
| Příkon pro otáčkový stupeň 3: | 220 W |
| Frekvence el. sítě: | 50 Hz |
| Jmenovité napětí: | 1 x 230 V |
| Elektrický proud pro otáčkový stupeň 1: | 0.6 A |
| Elektrický proud pro otáčkový stupeň 2: | 0.9 A |
| Elektrický proud pro otáčkový stupeň 3: | 0.98 A |
| Velikost kondenzátoru - provoz: | 4 µF |
| Krytí (IEC 34-5): | X2D |
| Třída izolace (IEC 85): | F |
| Vestavěná ochrana motoru: | CONTACT |
| Teplotní ochrana: | INT. |
| Jiné: | |
| Pozice svorkovnice: | 9H |
| Čistá hmotnost: | 4.8 kg |
| Hrubá hmotnost: | 5.08 kg |
| Přepravní objem: | 0.008 m³ |
| Dánské číslo VVS: | 380648100 |
| Švédské číslo RSK: | 5803139 |
| Finské číslo LVI: | 4615612 |
| Země původu: | RS |
| Číslo tarifu: | 84137030 |



Čerpaná kapalina = Voda
 Teplota kapaliny během provozu = 60 °C
 Hustota = 983.2 kg/m³

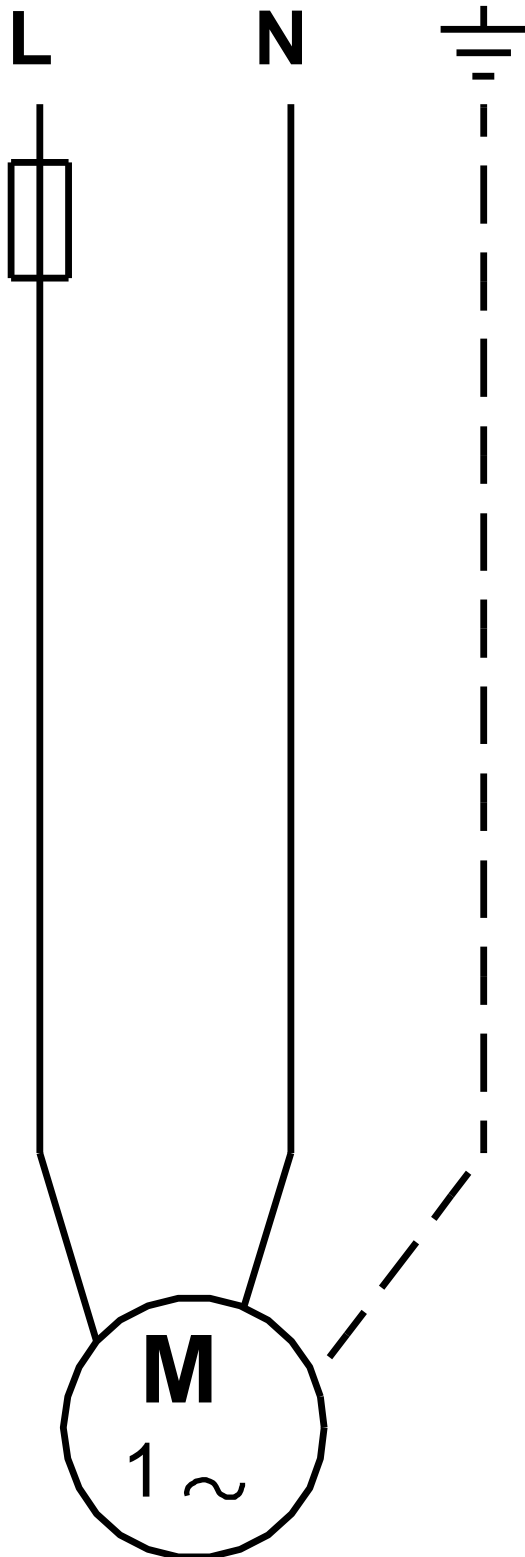


95906448 UPS 32-80 N 180 50 Hz



Poznámka! Všechny jednotky musí být v[mm] jestliže není uvedeno jinak.
Poznámka: tento zjednodušený rozměrový náčrtek nezobrazuje všechny detaily.

95906448 UPS 32-80 N 180 50 Hz



Upozornění! Všechny jednotky jsou v [mm], pokud není uvedeno jinak!