

**Počet** **Popis**1 **COMFORT 15-14 B T**

Pozn.: obr. výrobku se může lišit od skuteč. výrobku

Výrobní č.: 93093854

Čerpadla COMFORT T jsou účinná cirkulační čerpadla určená pro systémy cirkulace teplé vody v obytných budovách s vyhrazeným vratným potrubím.

Čerpadla jsou kompatibilní se všemi typy zásobníků ohřivačů vody, systémy bez nádrží, solárními systémy nebo systémy s tepelnými čerpadly bez ohledu na to, zda je systém vybaven směšovacími nebo temperovací ventily.

Čerpadlo má bezhřídelový motor s permanentním magnetem a polokulovým rotorem s integrovanou řídicí jednotkou. Mosazné těleso čerpadla schválené pro pitnou vodu zaručuje bezpečnost i spolehlivost. COMFORT T je navíc vybaven vestavěným teplotním čidlem pro udržování přesné teploty vody.

**Režim regulace teploty**

Čerpadla COMFORT T jsou vybavena režimem regulace teploty, který automaticky aktivuje čerpadlo, jakmile vnitřní teplotní senzor zaznamená pokles teploty vody pod určitou úroveň ( ).

Řídicí režim automaticky upravuje teplotu zapnutí/vypnutí na základě maximální teploty naměřené v systému ( ).

Maximální teplota systému je měřena každých 12 hodin po dobu 15 minut, což umožňuje dynamické nastavení teploty zapnutí/vypnutí.

Hodnota je stanovena podle následujících podmínek:

Pokud  $> 60^{\circ}\text{C}$ , pak =  $48^{\circ}$

Pokud  $> 48^{\circ}\text{C}$ , pak =  $36^{\circ}$

Pokud  $< 48^{\circ}\text{C}$ , pak =  $- 12^{\circ}$

**Výhody:**

- zajištění teplé vody v kohoutku bez čekání v systémech cirkulace teplé vody
- nízká spotřeba energie
- tichý provoz
- hygienický atest pro pitnou vodu
- odpovídá doporučením výrobců potrubí ohledně omezení rychlosti proudění díky nízkému provoznímu průtoku, pro  $\frac{1}{2}$ " a  $\frac{3}{4}$ " měděné nebo PEX trubky
- mosazné těleso čerpadla, rotor z nerezové oceli a kompozitní oběžné kolo zajišťují bezpečný a spolehlivý provoz
- konstrukce umožňující snadné čištění případného vodního kamene po sejmutí hlavy čerpadla
- ochrana proti chodu na sucho
- více montážních poloh
- hlava čerpadel COMFORT je navržena tak, aby ji bylo možné použít na mosazná tělesa podobných čerpadel jiných značek
- čerpadla COMFORT jsou dodávána s předem připraveným kabelem a zástrčkou, nevyžaduje uzemnění díky dvojité elektrické izolaci
- izolační plášť pro snížení tepelných ztrát je součástí dodávky
- zpětné a uzavírací ventily jsou součástí varianty X, což snižuje náklady na instalaci
- volitelná odvzdušňovací příruba, která poskytuje jednoduchý způsob odvzdušnění nebo vypouštění systému bez nutnosti trvalé instalace dalšího odvzdušňovacího ventilu



Název společnosti:

Vypracováno:

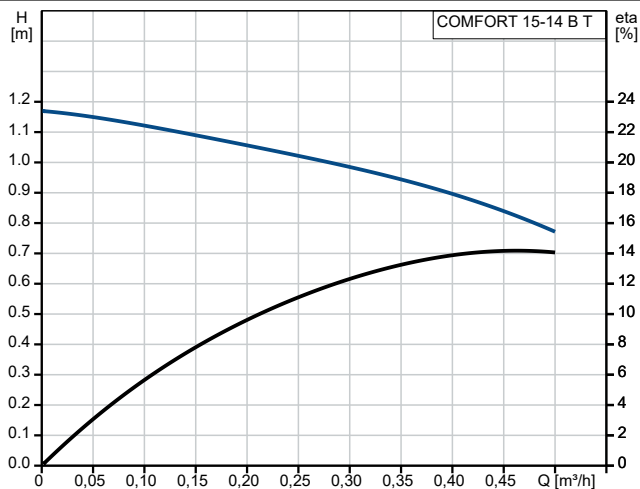
Telefon:

Datum:

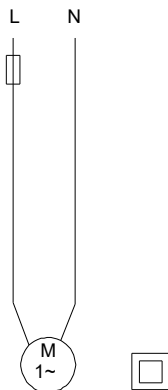
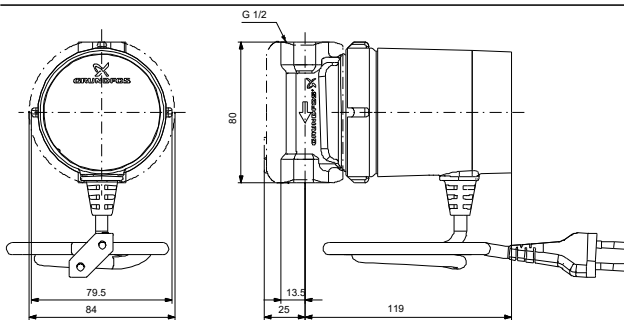
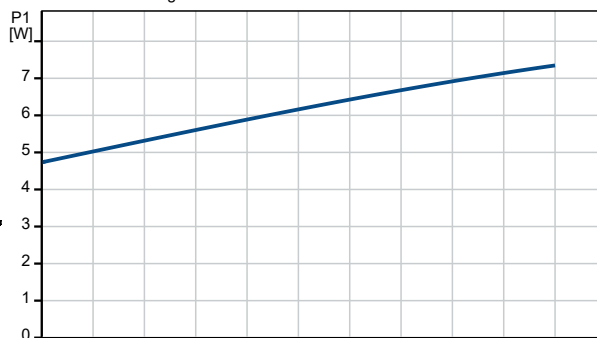
18.09.2024

Počet	Popis
1	<ul style="list-style-type: none"><li>volitelné šroubení pro připojení potrubí různých velikostí a typů</li></ul>

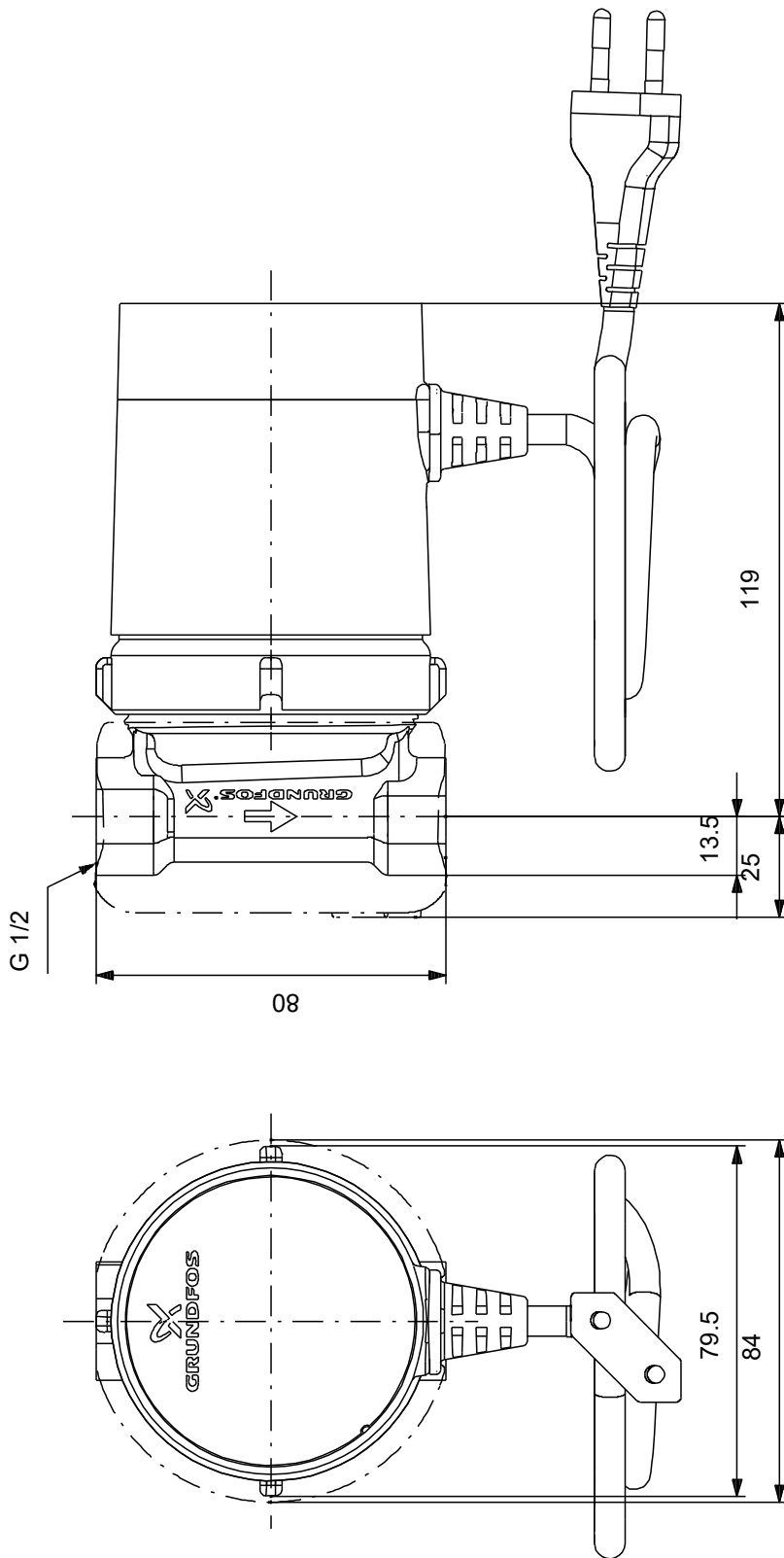
Popis	Hodnota
<b>Všeobecná informace:</b>	
Název výrobku:	COMFORT 15-14 B T
Objednací číslo:	93093854
EAN kód::	5715467680515
<b>Technické parametry:</b>	
Počet otáček:	1
Jmenovitý průtok:	0.45 m <sup>3</sup> /h
Jmen. dopravní výška:	0.9 m
Max. dopr. výška:	14 dm
Teplotní třída TF:	95
Schválení:	CE,VDE,EAC,WEEE
<b>Materiály:</b>	
Těleso čerpadla:	Brass
Těleso čerpadla:	CuZn39Pb3, MS58
Oběžné kolo:	Kompozit
Oběžné kolo:	PPO-GF20/Stainless steel
<b>Instalace:</b>	
Minimální okolní teplota:	0 °C
Maximální provozní tlak:	10 bar
Typ připojení:	Rp
Velikost připojení:	1/2 inch
PN pro potrubní přípojku:	PN 10
Délka port-port:	80 mm
<b>Kapalina:</b>	
Čerpaná kapalina:	Voda
Rozsah teploty kapaliny:	2 .. 95 °C
Vybraná teplota kapaliny:	60 °C
Hustota:	983.2 kg/m <sup>3</sup>
<b>Elektrické údaje:</b>	
Příkon pro otáčkový stupeň 3:	7 W
Frekvence el. sítě:	50 / 60 Hz
Jmenovité napětí:	1 x 230 V
Elektrický proud pro otáčkový stupeň 3:	0.07 A
Krytí (IEC 34-5):	IP44
Třída izolace (IEC 85):	F
Vestavěná ochrana motoru:	ELECT.
Teplotní ochrana:	IMP.
<b>Řídící jednotky:</b>	
Operation mode include:	Temperature
<b>Jiné:</b>	
Čistá hmotnost:	0.98 kg
Hrubá hmotnost:	1.08 kg
Přepravní objem:	0.003 m <sup>3</sup>
Dánské číslo VVS:	380636104
Švédské číslo RSK:	5792025
Země původu:	DE
Číslo tarifu:	84137030



Čerpaná kapalina = Voda  
Teplota kapaliny během provozu = 60 °C  
Hustota = 983.2 kg/m<sup>3</sup>



## 93093854 COMFORT 15-14 B T



Poznámka! Všechny jednotky musí být v[mm] jestliže není uvedeno jinak.  
Poznámka: tento zjednodušený rozměrový náčrtek nezobrazuje všechny detaily.

**93093854 COMFORT 15-14 B T**



Upozornění! Všechny jednotky jsou v [mm], pokud není uvedeno jinak!