

Počet**Popis**

1

COMFORT 15-14 BDT PM

Pozn.: obr. výrobku se může lišit od skuteč. výrobku

Výrobní č.: [99812350](#)

Vysoce účinná čerpadla Grundfos COMFORT BDT PM a BXDT PM jsou navržena pro recirkulaci domácí horké vody v domech pro jednu nebo pro dvě rodiny a pro zajištění okamžitého přívodu horké vody do všech kohoutků.

Čerpadla mají skříň odolnou proti korozi vhodnou pro pitnou vodu a jsou poháněna jednofázovým, vysoce účinným ECM s rotorem s permanentními magnety.

Integrovaný digitální časový spínač byl vyvinut pro domácí recirkulaci horké vody pro systémy buď se zásobníky horké vody nebo deskovými výměníky tepla pro výrobu horké vody.

Časový spínač umožňuje přizpůsobení provozních období čerpadla a zajišťuje tak optimální komfort a nízké náklady na energii.

Navíc lze čerpadlo nastavit do režimu 100% nepřetržitého provozu.

Čerpadlo COMFORT BXDT PM má zabudovaný oddělovací ventil a zpětný ventil (příslušenství). Tím je zajištěno, že údržba může být prováděna bez nutnosti vypouštění systému. Zpětný ventil během provozu zabraňuje zpětnému toku.

Vlastnosti a výhody:

- Provoz lze nastavit pro uvedení čerpadla do provozu nebo pro 24hodinovou okamžitou horkou sprchu a kohoutkovou vodu.
- Rychlá a jednoduchá elektrická instalace.
- Ochrana proti chodu na sucho chrání čerpadlo při spouštění a také během normálního provozu.
- Snadno čistitelný kulový rotor odolný vůči vápnu.
- Bezhluchý chod díky kapalinou mazanému ložisku.
- Žádné riziko úniku díky statickému těsnění.
- Snadná údržba a čištění díky snadno oddělitelné hlavě čerpadla.
- Není potřeba žádná dodatečná ochrana motoru díky integrované elektronice motoru.

Popis	Hodnota
-------	---------

Všeobecná informace:

Název výrobku: COMFORT 15-14 BDT PM

Objednávací číslo: 99812350

EAN kód: 5713834634352

Technické parametry:

Počet otáček: 1
 Jmenovitý průtok: 0.45 m³/h
 Jmen. dopravní výška: 0.9 m
 Max. dopr. výška: 14 dm
 Teplotní třída TF: 95
 Schválení: CE, VDE, EAC, WEEE

Materiály:

Těleso čerpadla: Brass
 Těleso čerpadla: CuZn39Pb3, MS58
 Oběžné kolo: Kompozit
 Oběžné kolo: PPO-GF20/Stainless steel

Instalace:

Minimální okolní teplota: 0 °C
 Maximální provozní tlak: 10 bar
 Typ připojení: Rp
 Velikost připojení: 1/2 inch
 PN pro potrubní přípojku: PN 10
 Délka port-port: 80 mm

Kapalina:

Čerpaná kapalina: Voda
 Rozsah teploty kapaliny: 2 .. 95 °C
 Vybraná teplota kapaliny: 60 °C
 Hustota: 983.2 kg/m³

Elektrické údaje:

Příkon pro otáčkový stupeň 3: 7 W
 Frekvence el. sítě: 50 / 60 Hz
 Jmenovité napětí: 1 x 230 V
 Elektrický proud pro otáčkový stupeň 3: 0.07 A

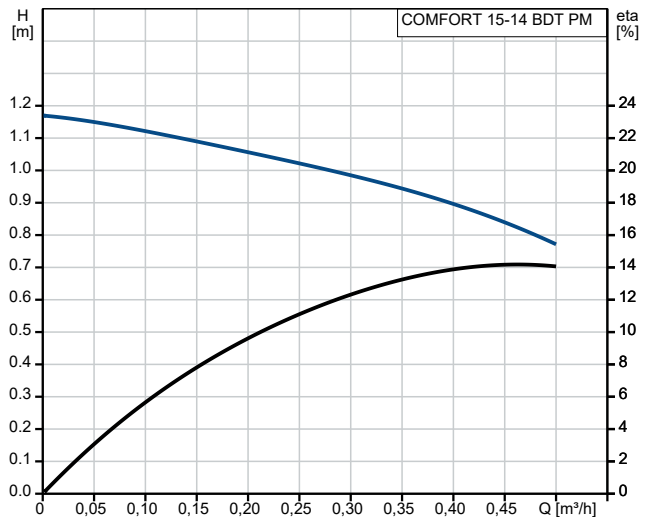
Krytí (IEC 34-5): IP44
 Třída izolace (IEC 85): F
 Vestavěná ochrana motoru: ELECT.
 Teplotní ochrana: IMP.

Řídící jednotky:

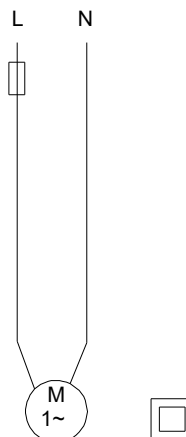
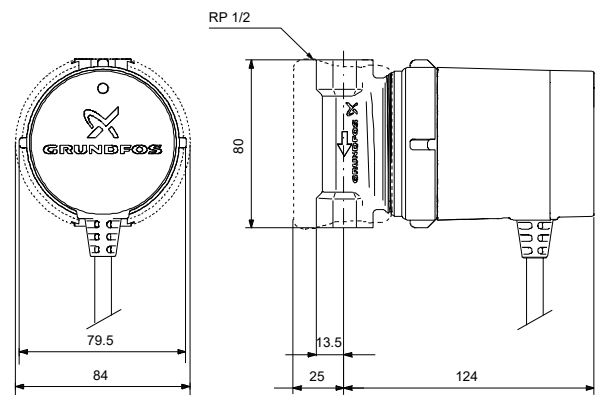
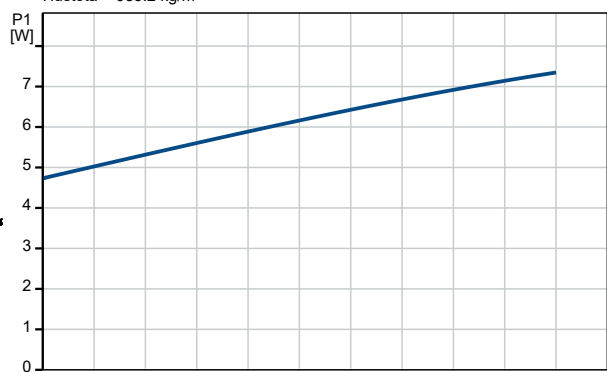
Operation mode include: Timer

Jiné:

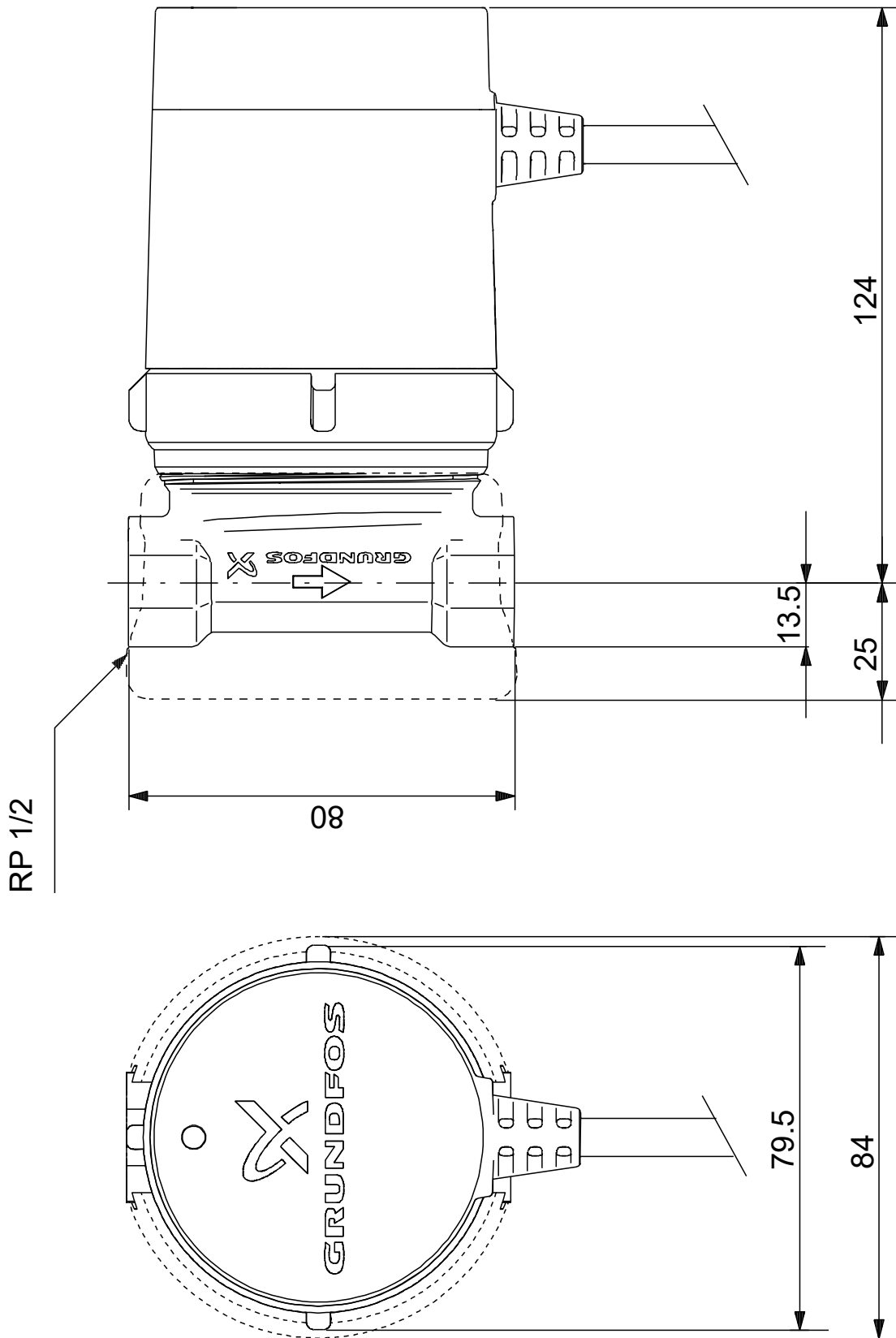
Čistá hmotnost: 0.94 kg
 Hrubá hmotnost: 1.04 kg
 Převážný objem: 0.003 m³
 Dánské číslo VVS: 380634034
 Švédské číslo RSK: 5790548
 Norské číslo NRF: 9042024
 Země původu: DE
 Číslo tarifu: 84137030



Čerpaná kapalina = Voda
 Teplota kapaliny během provozu = 60 °C
 Hustota = 983.2 kg/m³



99812350 COMFORT 15-14 BDT PM



Poznámka! Všechny jednotky musí být v[mm] jestliže není uvedeno jinak.
Poznámka: tento zjednodušený rozměrový náčrtek nezobrazuje všechny detaily.