
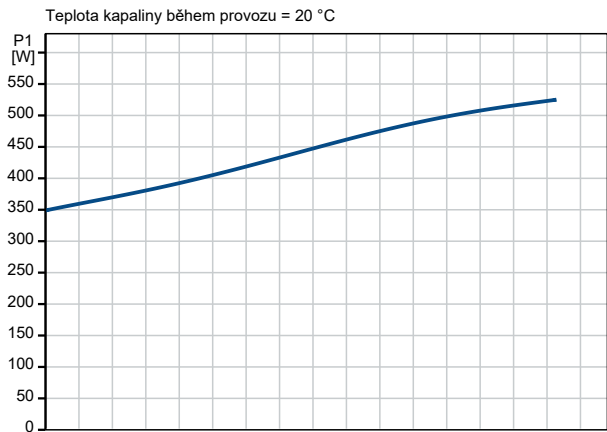
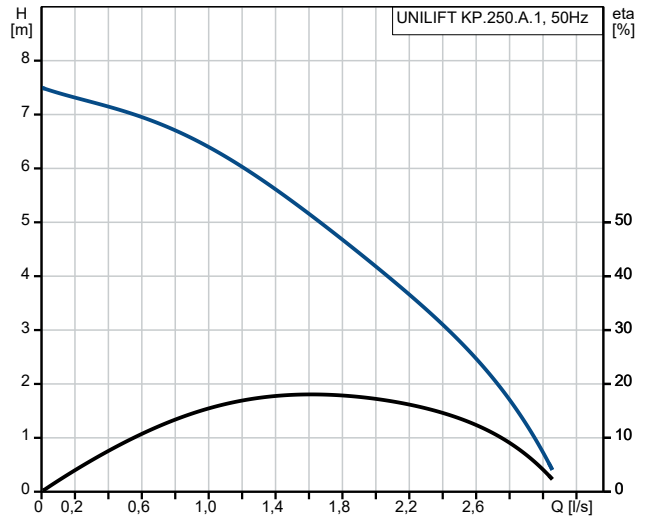


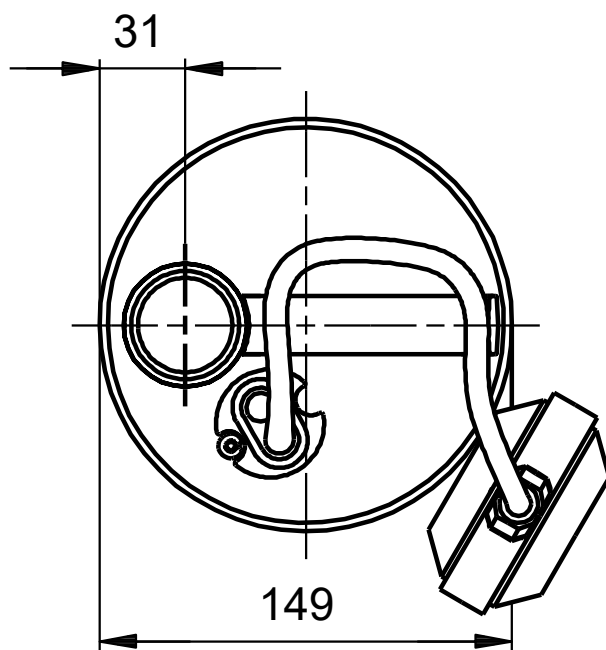
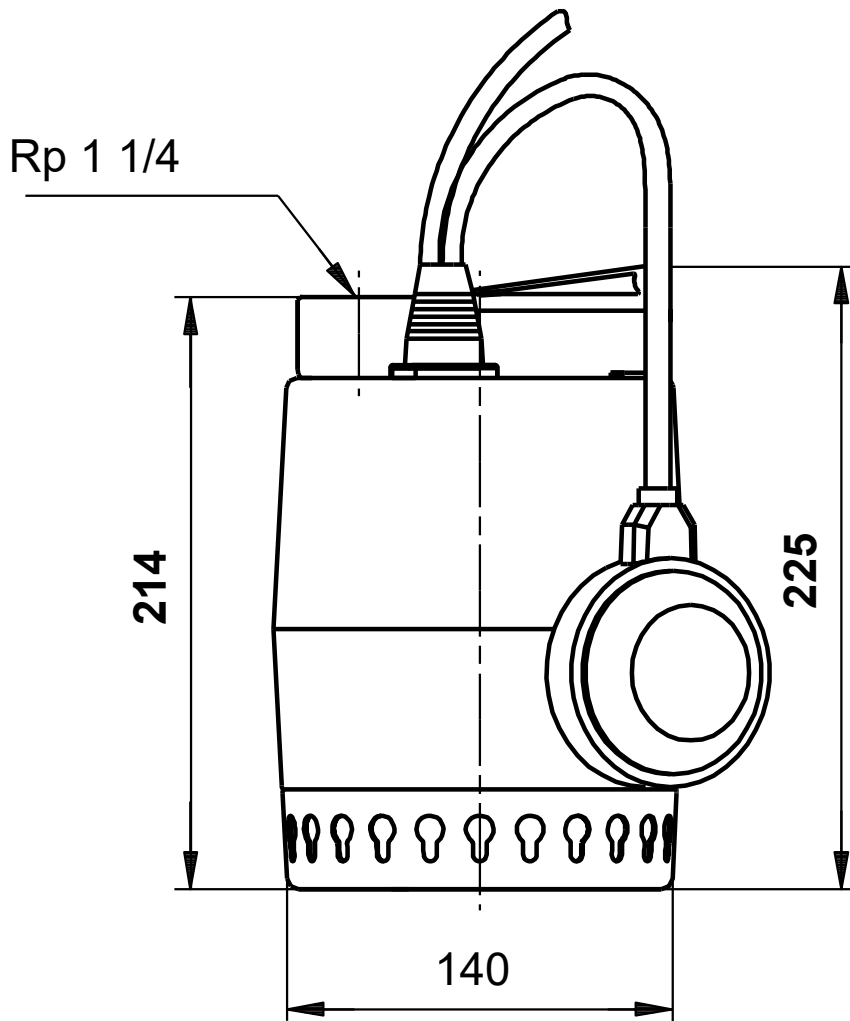
Počet	Popis
1	<p>UNILIFT KP.250.A.1</p>  <p>Pozn.: obr. výrobku se může lišit od skuteč. výrobku</p> <p>Výrobní č.: 012H1800 Ponorné odvodňovací čerpadlo</p> <p>Vertikální jednostupňové ponorné čerpadlo v provedení z nerezoceli s vertikálním výtlačným hrdlem a integrovaným ponorným 1-fázovým motorem zapouzdrěného typu, třída izolace F, včetně tepelné nadproudové ochrany.</p> <p>Čerpadlo je vybaveno sacím košem a nosnou rukojetí. Dodává se včetně přívodního elektr. kabelu délky 10 m a plovákového spínače pro automatické zapínání a vypínání čerpadla.</p> <p>Oběžné kolo má průchodnost 10 mm a je vhodné pro čerpání spodní vody, povrchové vody, dešťové vody a podobných kapalin.</p> <p>Oběžné kolo je polootevřeného typu s průchodností 10 mm a je vhodné pro čerpání spodní vody, povrchové vody, dešťové vody a podobných kapalin.</p> <p>Čerpadlo je vybaveno dvojitou ucpávkou skládající se ze dvou těsnicích elementů a tukové náplně mezi nimi.</p> <p>Vnější těleso čerpadla zajišťuje neustálé chlazení motoru čerpanou kapalinou. Hřídel rotoru je uložen ve dvou grafitových ložiskách, která jsou chlazená čerpanou kapalinou a nevyžadují údržbu.</p> <p>Motor čerpadla je opatřen netoxickou náplní motorové kapaliny.</p> <p>Kapalina: Rozsah teploty kapaliny: 0 .. 50 °C Vybraná teplota kapaliny: 20 °C Hustota: 998.2 kg/m³</p> <p>Technické parametry: Maximální průtok: 3.11 l/s Jmen. dopravní výška: 5.12 m Max. částice: 10 mm Approvals: CE,RCM,VDE,LGABG,EAC,TUVRHWID,MORO,UKCA,SEPRO</p> <p>Materiály: Těleso čerpadla: Stainless steel EN 1.4301 AISI 304 Oběžné kolo: Nerezová ocel</p>

Počet	Popis
1	<p>EN 1.4301 AISI 304</p> <p>Instalace: Rozsah okolní teploty: 0 .. 50 °C Typ připojení: Rp Velikost připojení: 1 1/4 inch Max. instalační hloubka: 7 m Place of installation: Indoor/outdoor</p> <p>Elektrické údaje: Příkon - P1: 480 W Jmenovitý výkon - P2: 0.25 kW Frekvence el. sítě: 50 Hz Jmenovité napětí: 1 x 220-230 V Jmenovitý proud: 2.3 A Velikost kondenzátoru - provoz: 8 µF/400 V Krytí (IEC 34-5): IP68 Třída izolace (IEC 85): F Délka napájecího kabelu: 10 m Typ kabelové koncovky: SCHUKO</p> <p>Jiné: Čistá hmotnost: 6.93 kg Hrubá hmotnost: 7.63 kg Přepravní objem: 0.013 m³ Dánské číslo VVS: 391215026 Švédské číslo RSK: 5885712 Finské číslo LVI: 4822507 Norské číslo NRF: 9040754 Země původu: HU Číslo tarifu: 84137021 Environmental approvals: WEEE</p>

Popis	Hodnota
Všeobecná informace:	
Název výrobku:	UNILIFT KP.250.A.1
Objednáací číslo:	012H1800
EAN kód::	5700391116612
Technické parametry:	
Maximální průtok:	3.11 l/s
Jmen. dopravní výška:	5.12 m
Maximální dopravní výška:	7.5 m
Max. částice:	10 mm
Approvals:	CE,RCM,VDE,LGABG,EAC,TUV RHWID,MORO,UKCA,SEPRO
Model:	A
Materiály:	
Těleso čerpadla:	Stainless steel
Těleso čerpadla:	EN 1.4301
Těleso čerpadla:	AISI 304
Oběžné kolo:	Nerezová ocel
Oběžné kolo:	EN 1.4301
Oběžné kolo:	AISI 304
Instalace:	
Rozsah okolní teploty:	0 .. 50 °C
Typ připojení:	Rp
Velikost připojení:	1 1/4 inch
Max. instalační hloubka:	7 m
Place of installation:	Indoor/outdoor
Kapalina:	
Rozsah teploty kapaliny:	0 .. 50 °C
Vybraná teplota kapaliny:	20 °C
Hustota:	998.2 kg/m ³
Elektrické údaje:	
Příkon - P1:	480 W
Jmenovitý výkon - P2:	0.25 kW
Frekvence el. sítě:	50 Hz
Jmenovité napětí:	1 x 220-230 V
Jmenovitý proud:	2.3 A
Velikost kondenzátoru - provoz:	8 µF/400 V
Krytí (IEC 34-5):	IP68
Třída izolace (IEC 85):	F
Zabudovaná motorová ochrana:	Kontakt
Teplotní ochrana:	INT.
Délka napájecího kabelu:	10 m
Typ kabelové koncovky:	SCHUKO
Řídící jednotky:	
Hladinový spínač:	A
Jiné:	
Čistá hmotnost:	6.93 kg
Hrubá hmotnost:	7.63 kg
Přepravní objem:	0.013 m ³
Dánské číslo VVS:	391215026
Švédské číslo RSK:	5885712
Finské číslo LVI:	4822507
Norské číslo NRF:	9040754
Země původu:	HU
Číslo tarifu:	84137021
Environmental approvals:	WEEE



012H1800 UNILIFT KP.250.A.1 50 Hz



Poznámka! Všechny jednotky musí být v[mm] jestliže není uvedeno jinak.
Poznámka: tento zjednodušený rozměrový náčrtek nezobrazuje všechny detaily.