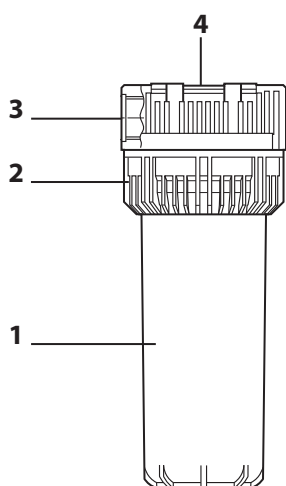


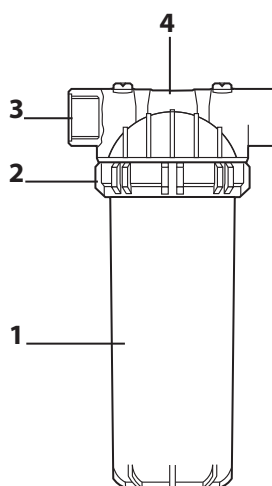


# TECHNICKÉ INFORMACE

## FILTRAČNÍ NÁDOBY - KONSTRUKCE

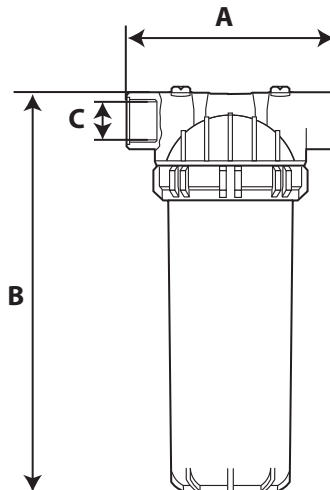
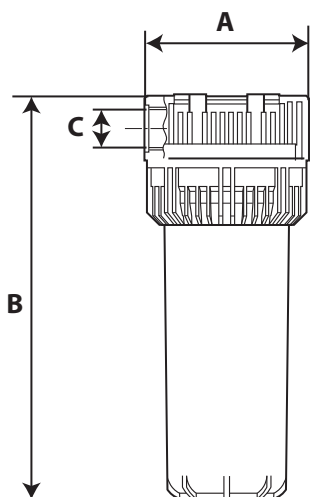


1. Filtrační nádoba z SAN (transparentní / netransparentní Acrylo Nitril Styrén)
2. Matice nádoby
3. Vnitřní závit. Některé typy filtrů jsou dodávány včetně závitových vsuvek.
4. Hlavice filtru z polypropylénu



1. Filtrační nádoba z SAN (transparentní / netransparentní Acrylo Nitril Styrén)
2. Matice nádoby
3. Vnitřní závit.
4. Hlavice filtru z polypropylénu

## FILTRAČNÍ NÁDOBY - ROZMĚRY



Objednací číslo	A (mm)	B (mm)	C
527126	122	307	3/4" vnitřní
527127	122	315	1" vnější
527170	122	565	3/4" vnitřní
527171	122	565	1" vnější
527226	122	307	3/4" vnější
527270	122	565	3/4" vnější
Q111001090	122	307	3/4" vnitřní
RI990135	122	315	1" vnitřní

Objednací číslo	A (mm)	B (mm)	C
527130	127	300	3/4" vnitřní
527131	127	307	1" vnitřní
527132	134	315	5/4" vnitřní
527177	140	580	6/4" vnitřní
527178	140	592	2" vnitřní