

Wallbox One

AC 1 x 22 kW

Instalační manuál

Potřebujete poradit?

Kontaktujte technickou podporu

techsupport@agevolt.com



Obsah

1.	O této příručce	3
1.1	Bezpečnostní informace.....	3
1.2	Záruční podmínky	4
1.3	Další dokumentace.....	4
2.	Popis nabíjecí stanice	5
2.1	Verze nabíjecí stanice se zásuvkou.....	5
2.2	Verze nabíjecí stanice s kabelem	5
2.3	Popis vybraných prvků nabíjecí stanice	6
3.	Specifikace nabíjecí stanice	7
3.1	Základní parametry	7
3.2	Technický štítek.....	7
4.	Plánování instalace.....	8
4.1	Požadavky na napájecí kabel	8
4.2	Požadavky na silové signální kabely	9
4.3	Požadavky na prostor	9
5.	Instalace krok za krokem	11
5.1	Nástroje a materiály pro montáž	11
5.2	Příprava instalačního oddílu	11
5.3	Instalace na stenu.....	12
5.4	Připojení napájecích kabelů.....	14
5.4.1	Připojení napájecích vodičů.....	14
5.4.2	Připojení vodičů CIB.....	16
5.4.3	Připojení k síti Ethernet.....	17
5.5	Instalace nabíjecího kabelu typu 2	18
6.	Uvedení nabíjecí stanice do provozu	20
6.1	Konfigurace Wallbox One pomocí pasivního ovládání.....	20
6.2	První běh	21
6.3	První nabití elektromobilu	21
7.	Řešení problémů	22
7.1	Přehled možných problémů a řešení.....	22
7.2	Restartujte nabíjecí stanici	22
8.	Záruční podmínky	23

1. O této příručce

Tento průvodce ukazuje, jak nainstalovat a nakonfigurovat nabíjecí stanici AgeVolt Wallbox One (dále také jen "wallbox" nebo "nabíjecí stanice"). Příručka obsahuje podrobné pokyny pro instalaci (umístění a zapojení) a první spuštění. Jednotlivé montážní kroky musí být řádně dodrženy a zajištěny autorizovaným a kvalifikovaným elektrikářem.

1.1 Bezpečnostní informace

Tento dokument obsahuje důležité pokyny a varování, které je třeba dodržovat při instalaci a údržbě nabíjecí stanice.

- Před instalací tohoto produktu si přečtěte všechny pokyny
- Nabíjecí stanici může instalovat, opravovat nebo udržovat pouze autorizovaný a kvalifikovaný elektrikář. Neoprávněná oprava a úprava zařízení způsobí neplatnost záruky výrobce.
- Neoprávněné úpravy nebo úpravy nejsou povoleny.
- Neinstalujte ani nepoužívejte nabíjecí stanici v blízkosti hořlavých, výbušných, drsných nebo hořlavých materiálů, chemikálií nebo par.
- Neprovozujte nabíjecí stanici při teplotách mimo její provozní rozsah od -25 °C do +45 °C.
- Nabíjecí stanice musí být uzemněna trvalým kabelážním systémem nebo zemnicím vodičem zařízení (v závislosti na konstrukci nabíjecího systému).
- Chraňte nabíjecí stanici před nárazem, kterému může být vystavena.
- Nabíjecí stanice nemá vlastní vypínač. Vždy dodržujte místní pravidla a předpisy týkající se elektřiny, pokud je to možné.
- Nepoužívejte soukromé generátory energie jako zdroj energie pro nabíjecí stanici.
- Nesprávná instalace nabíjecí stanice by mohla potenciálně poškodit samotnou nabíjecí stanici nebo elektromobil.
- **Wallbox One potřebuje elektrické ovládání po instalaci!**

- Na různých místech v této příručce uvidíte poznámky a pokyny pro bezpečné zacházení týkající se možných nebezpečí. Použité symboly mají následující významy:



NEBEZPEČÍ - označuje bezprostředně nebezpečnou situaci, která bude mít za následek smrt nebo vážné zranění, pokud nebudou přijata vhodná opatření.



POZOR - znamená, že pokud nebudou přijata vhodná bezpečnostní opatření, může dojít k poškození majetku.

1.2 Záruční podmínky

Společnost AgeVolt poskytuje záruku na výrobek v souladu s tržními, regionálními zákony a předpisy. Podívejte se na seznam záruk. Jistota může být poskytnuta pouze při splnění těchto podmínek:

- Instalaci nabíjecí stanice musí zajistit kvalifikovaný elektrikář
- Instalace musí být v souladu s kroky instalačního manuálu a místními požadavky.
- Povoleny jsou pouze obecné údržbářské práce na nabíjecí stanici. Jiná manipulace s nabíjecí stanicí není povolena
- V případě nutné opravy lze použít pouze originální náhradní díly schválené společností AgeVolt.
- Neodstraňujte těsnění výrobce.
- Nepoužívejte nabíjecí stanici, pokud se na nabíjecí stanici objeví porucha nebo poškození

1.3 Další dokumentace

Více informací a technickou dokumentaci o nabíjecí stanici naleznete na našich webových stránkách: <https://www.agevolt.com/nabijacie-stations/>

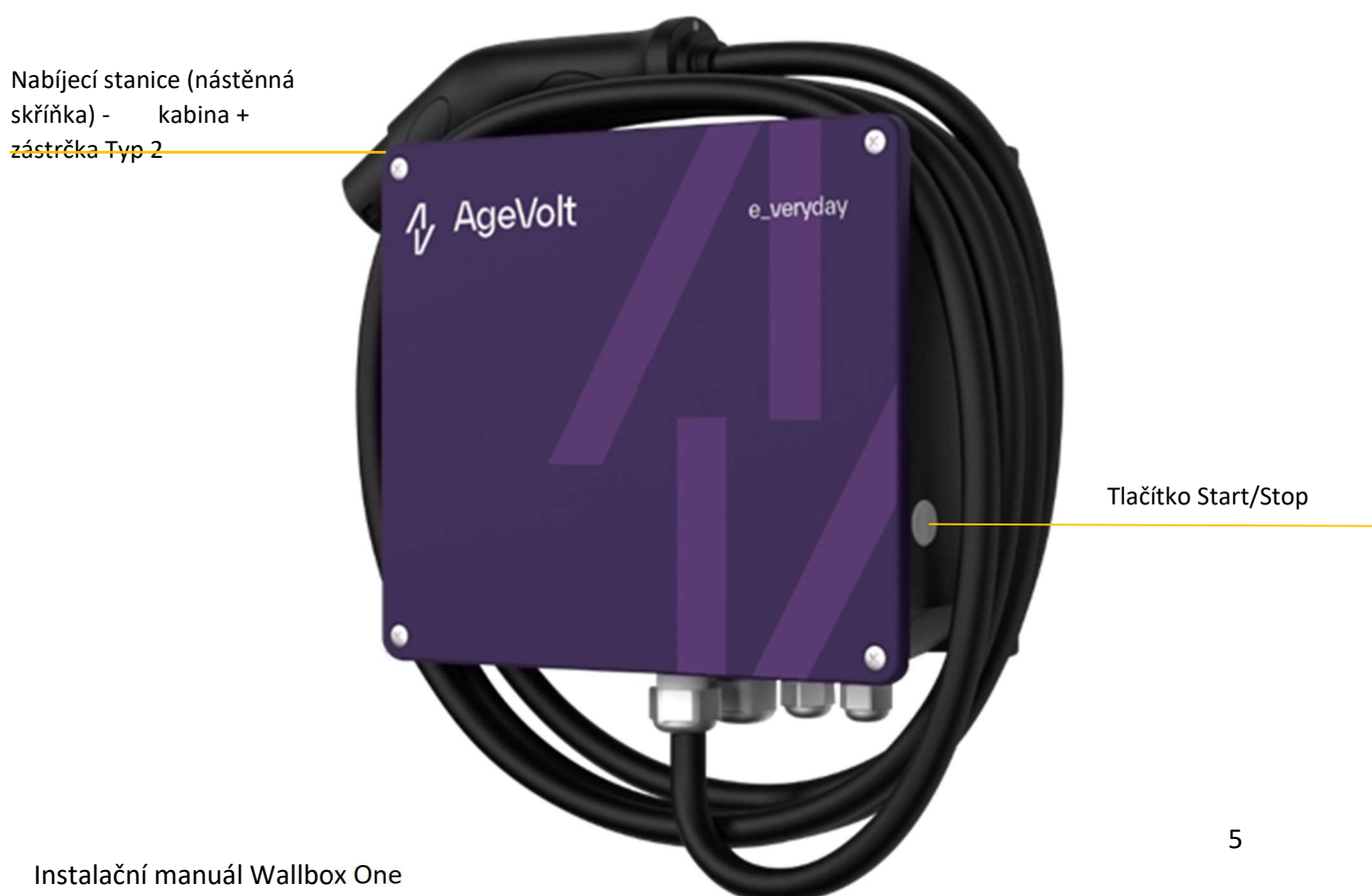
2. Popis nabíjecí stanice

2.1 Verze nabíjecí stanice se zásuvkou



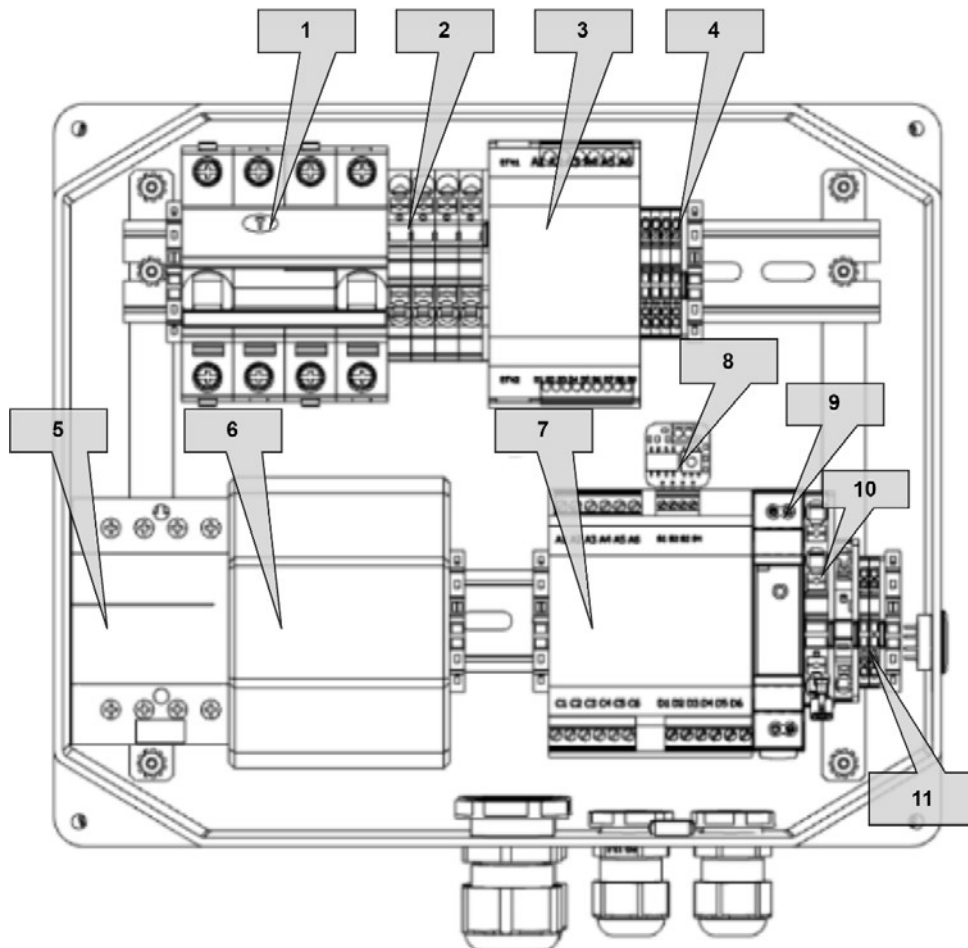
* Nabíjecí stanice nemusí být vybavena ovládacím modulem. Přítomnost provozního modulu závisí na konfiguraci nabíjecí stanice.

2.2 Verze nabíjecí stanice s kabelem



2.3 Popis vybraných prvků nabíjecí stanice

Níže uvedený obrázek označuje vnitřní prvky nabíječky v nejvyšší konfiguraci ve verzi s kabelem.



1. Proudový chránič (RBCO) - vnitřní ochranná jednotka
2. Vstupní svorkovnice pro napájení silového kabelu
3. Řídící jednotka
4. Svorkovnice pro sběrnici CIB
5. Stykač
6. Elektroměr
7. Komunikační modul
8. Pasivní ovládání
9. Zdroj 12V napájení
10. PE svorka
11. Pojistka

3. Specifikace nabíjecí stanice

3.1 Základní parametry

<i>Standardní provedení AgeVolt Wallbox One AC 1x 22 kW</i>	
Celkové rozměry 314 x 264 x 125 mm	Hmotnost 8 kg
Počet nabíjecích bodů (wallbox): 1	Provozní teplota -25°C až +45°C
Verze wallboxu (verze se zásuvkou): Zásuvka Mennekes typu 2 (IEC62196-2) + zámek	Provozní vlhkost 5% až 95%
Provedení wallboxu (kabelová verze): Kabel typu 2 (5 m) Mennekes (IEC62196-2)	Skladovací teplota -25°C až +60°C
Maximální výkon wallboxu 22 kW	Povrchový materiál : hliníková slitina (AlMgSi)
Jmenovité napětí 3 x 400/230 V AC, 24 V DC	Vnitřní přístupový přední panel
Jmenovitý proud 32 A	Montážní podvozek a přední panel
Jmenovitá frekvence 50 Hz	Tlačítko indikace stavu s LED (podsvícení)
Stupeň krytí IP54	Elektroměr MID třídy 1
Stupeň mechanické odolnosti IK08	DC ochrana RCD DC 6 mA

3.2 Technický štítek

Hlavní informace o nabíjecí stanici jsou uvedeny na technickém štítku umístěném na krytu nabíjecí stanice.



4. Plánování instalace

4.1 Požadavky na napájecí kabel

Instalace nabíjecí stanice Wallbox One vyžaduje následující:

- Výpočet stávajícího elektrického zatížení pro stanovení maximálního provozního proudu
- Výpočet vzdálenosti pro zajištění minimálního úbytku napětí
- Získejte potřebná povolení od místních úřadů, jako jsou stavební povolení
- Zajištění následné montáže certifikovaným elektrikářem
- Důrazně doporučujeme používat pouze měděné vodiče, nikoli hliníkové
- Vodiče musí být dimenzovány v souladu s místními předpisy pro elektroinstalaci
- Izolace použitého vedení musí odpovídat místním normám
- Používejte ochranná zařízení, jako je nadproudová ochrana, pokud již nejsou součástí Wallbox One (v závislosti na konfiguraci)

Před instalací konzultujte všechna elektrická zařízení, včetně proudových chráničů, nadproudových ochran, kabeláže atd., s certifikovaným elektrikářem.

Pro dosažení co nejrychlejšího nabíjení použijte třífázový jistič se jmenovitým proudem 32 A. V některých případech není tato úroveň výkonu k dispozici, a proto musí technik Agevolt nastavit maximální dostupný nabíjecí proud.

Požadavky na napájecí kabel:

Minimálně: (snížený nabíjecí výkon 1 x 11 kW)

vstupní **napájecí kabel CYKY-J 5 x 2.5** zajišťující 400 V / 16 A v místě instalace Wallbox One
16 **Jistič** před nabíjecí stanicí*

Optimální: (plný nabíjecí výkon 1 x 22 kW)

vstupní **napájecí kabel CYKY-J 5 x 6** poskytující 400 V / 32 A v místě instalace Wallbox One
32 **Jistič** před nabíjecí stanicí

* Nižší vstupní parametry napájecího kabelu, než je minimum, lze nainstalovat po individuální komunikaci s technikem AgeVolt pro snížení nabíjecího výkonu výstupu.

Různá vozidla mají různé palubní nabíječky, a proto mají různý nabíjecí výkon. To znamená, že i když je nabíjecí stanice dimenzována na 22 kW (třífázový 32 A), vaše vozidlo se může nabíjet pomaleji.



Dodržujte správné pořadí fází L1, L2, L3 (U, V, W) u vchodu do nabíjecí stanice!



Pokud vaše konfigurace neobsahuje vnitřní ochrannou jednotku (RCBO), ujistěte se, že napájecí kabel je již chráněn RCBO v elektrickém rozvodném panelu budovy!

4.2 Požadavky na silové signální kabely

Je nutné nainstalovat komunikační kabel typu J-Y (ST) Y, pokud je nainstalován i Smart meter. Kabel J-Y (ST) Y zajišťuje komunikaci mezi řídicí jednotkou umístěnou v nabíjecí stanici a inteligentním měřičem umístěným v elektrické rozvodné skříni. Je také nutné instalovat kabel J-Y (ST) Y, pokud je nainstalováno více než jedna nabíjecí stanice, aby byla zajištěna komunikace mezi nimi. Doporučujeme instalovat komunikační kabel J-Y (ST) Y i v případě, že je na nabíjecí stanici instalován pouze jed pro jeho snadné budoucí rozšíření/rozšíření.

Optimální požadavky: J-Y(ST)Y 2 × 2 × 0,8

Pro připojení nabíjecí stanice k lokální síti (Internet) musí být nainstalován **komunikační kabel CAT**. Řídicí jednotka nabíjecí stanice pak může uživatelům nabíjecí stanice poskytnout online přístup.

Optimální požadavky: CAT5e (nebo vyšší) + RJ45

4.3 Požadavky na prostor

Wallbox One lze umístit na zeď, plot, tyč nebo stojan. Doporučujeme jej umístit na cihlovou/betonovou zeď v blízkosti parkovacího místa s ohledem na délku nabíjecího kabelu a pohodlný přístup k nabíjecí stanici během celého procesu nabíjení. Wallbox One nepokládejte na nestabilní nebo hořlavou zeď, plot, sloup, stojan nebo do blízkosti zdroje tepla. Wallbox One je také schválen pro venkovní instalaci a nepotřebuje žádnou dodatečnou ochranu před okolním prostředím.

Musí být vzaty v úvahu místní předpisy pro elektrická zařízení, protipožární opatření a předcházení nehodám a na místě instalace musí být k dispozici únikové cesty. Je zakázáno instalovat zařízení na místo, kde by padající předměty mohly poškodit nabíječku.

Doporučení:

Výška h = 1,2 m nad vozovkou

- V případě potřeby upravte výšku pro pohodlný přístup, ale vždy berte v úvahu bezpečný přístup k nabíjecí stanici a také během nabíjení EV

Zóna B r = 3 m (závisí na délce kabelu)

- Při umísťování nabíjecí stanice berte v úvahu délku nabíjecích kabelů. Nezapomeňte zaparkovat elektromobil tak, aby byl nabíjecí port elektromobilu v zóně B (v dosahu nabíjecího kabelu). Ujistěte se, že mezi elektrickým vozidlem a nabíjecí stanicí je během celého procesu nabíjení dostatek místa, abyste měli snadný přístup k oběma.



5. Instalace krok za krokem

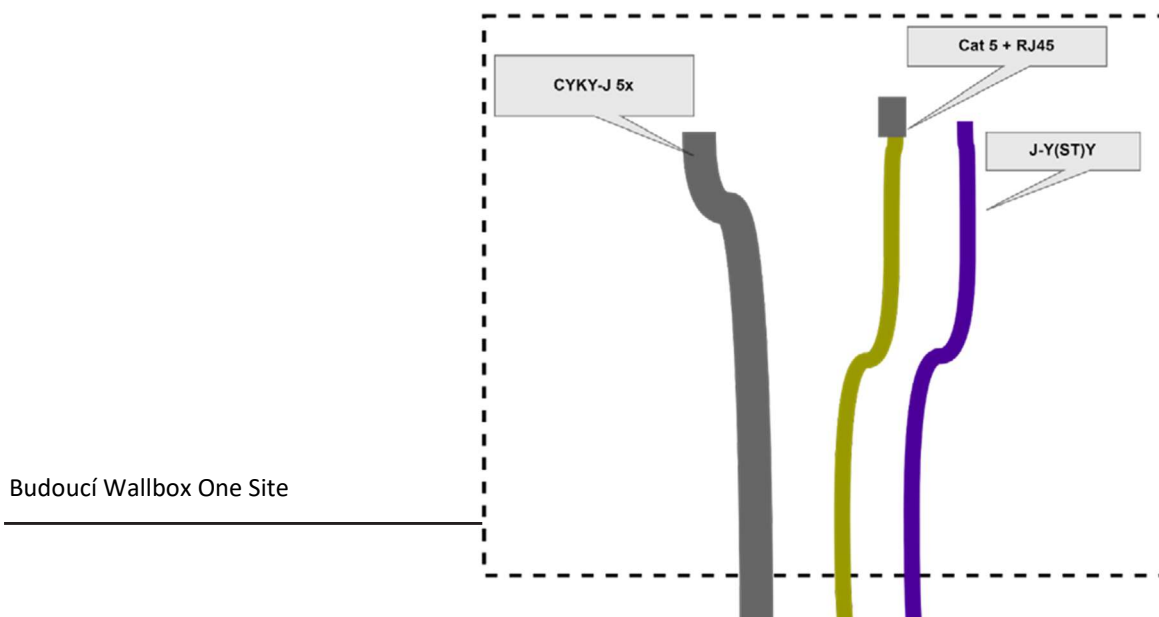
5.1 Nástroje a materiály pro montáž

Před instalací nabíječky Wallbox One připravte následující nástroje a materiály:

- Spojovací šroubovák PH2 – pro montáž předního panelu Wallboxu
- Hladinomě, válcovací měřič
- 10mm klíč na vidlici (nebo 10mm matice+ západka), bit TX15+ západka
- Vrták, 10mm vrták (vyberte vhodný vrták v závislosti na materiálu, který má být vrtán)
- Montážní sada (součást Wallbox One)
- Odizolovač drátu
- Krimpovací pouzdra (5 ks pro napájecí vodiče, 2 ks pro komunikační vodiče CIB, rozměry svorek závisí na průměru vodičů)
- Krimpovací kleště pro dutiny
- Plochý šroubovák s max. šířkou 3 mm (pro svorky CIB)
- FTP Ethernet konektor CAT5e
- Ethernetové krimpovací kleště
- Tester ethernetových kabelů
- Voltmetr nebo digitální multimetr pro měření střídavého napětí v místě instalace.

5.2 Příprava instalačního oddílu

Přiveďte napájecí kabel CYKY-J k pevné zdi, plotu nebo sloupu dostatečné délky pro instalaci wallboxu ve správné výšce, plus dalších 0,5 m pro vnitřní zapojení a následné zapojení. Připravte kabely J-Y(ST)Y a CAT+RJ45 ve stejné délce jako napájecí kabely, pokud to váš projekt nabíjení vyžaduje.

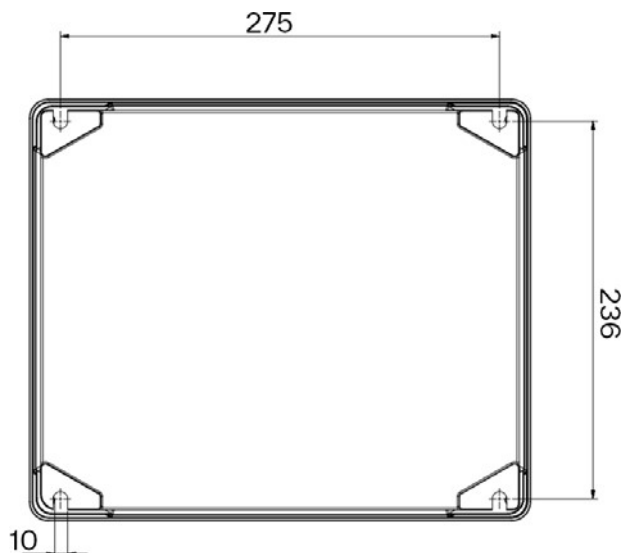


5.3 Instalace na stenu



Upozornění: Před instalací vypněte jistič napájecího kabelu a zkontrolujte, zda je pod napětím.

Umístěte wallbox One na stěnu v doporučené výšce (oddíl 4.3). Označte 4 body na zdi podle ušních otvorů Wallbox One nebo použijte vrtací šablony u.

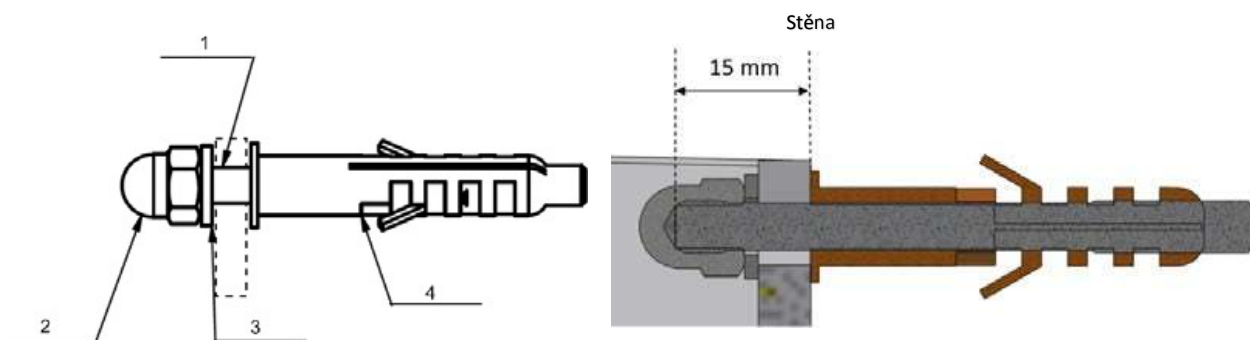


Postup instalace:

1. Vyvrtejte čtyři otvory ($\varnothing 10$ mm, hloubka 60 mm)
2. Vložte hmoždinky do vyvrтанých otvorů tak, aby odpovídaly rovině stěny
3. Našroubujte kombinovaný šroub TX15 bitu do každé hmoždinky (ponechte šrouby 15 mm nad rovinou stěny)
4. Zavěste Wallbox One na kombinované šrouby
5. Provléknete podložky mezi šrouby a utáhněte maticemi (použijte 10 mm klíč na vidlici)

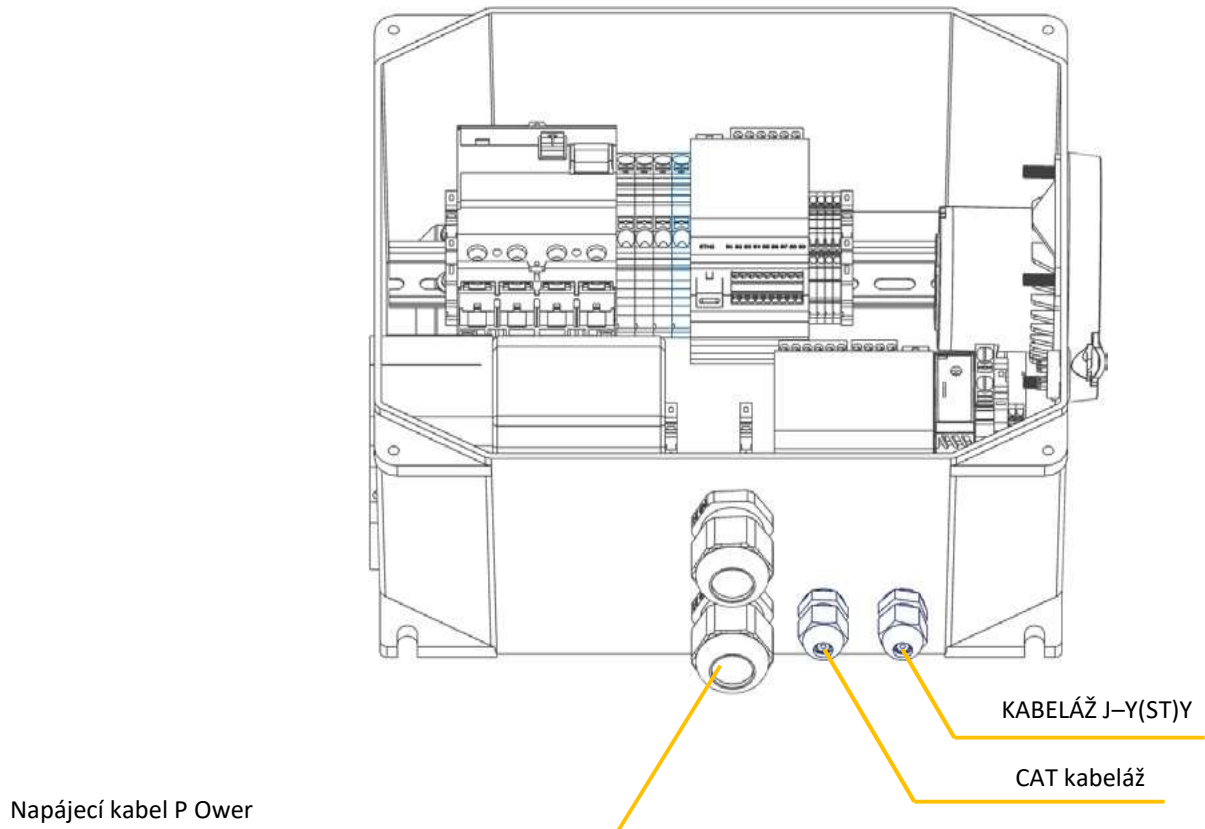


Matice opatrně utáhněte, aby se zabránilo odlomení montážních uší na Wallboxe Jedna!!!

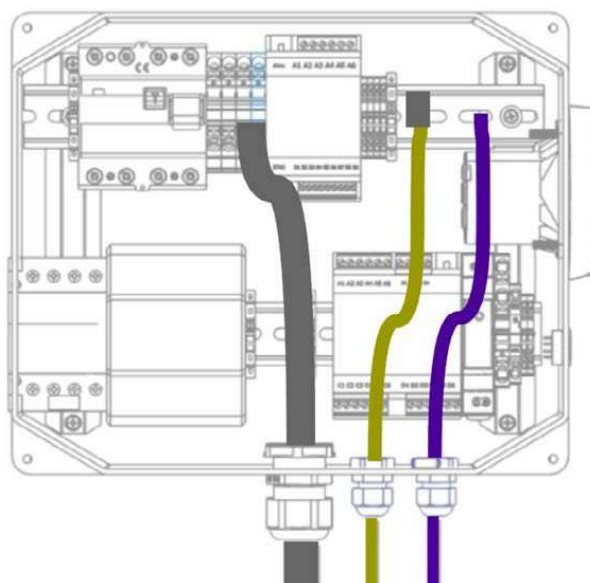


- 1 - Šroub M6 x 60 Zn3 - podložka 6,6 Zn DIN126
2 - Matrice M6 x 1 A2 DIN15874 - Hmoždinka VN10 x 50

Provlékněte napájecí kabel a signální kabely kabelovými průchodkami. Pro snadnější instalaci kabelů můžete nejprve protáhnout napájecí a signální kabely kabelovými průchodkami a poté namontovat wallbox na zeď. Každý kabel protáhněte samostatnou kabelovou průchodkou určenou k tomuto účelu.



Obrázek níže ukazuje nástěnný Wallbox One se závitem napájecím a signálním kabelem.



5.4 Připojení napájecích kabelů



Před instalací vypněte jistič napájecího kabelu a zkontrolujte, zda není pod napětím

5.4.1 Připojení napájecích vodičů

Nejprve připojte PE vodič ke svorkovnici PE (zelený obdélník). Pokračujte připojením vodiče N a poté fázemi L1, L2, L3.

Varianta připojení A: Wallbox One bez vnitřní ochrany

připojte N, L1, L2, L3 z napájecího kabelu k elektroměru (modrý obdélník).

Varianta připojení B: Wallbox One s vnitřní ochranou

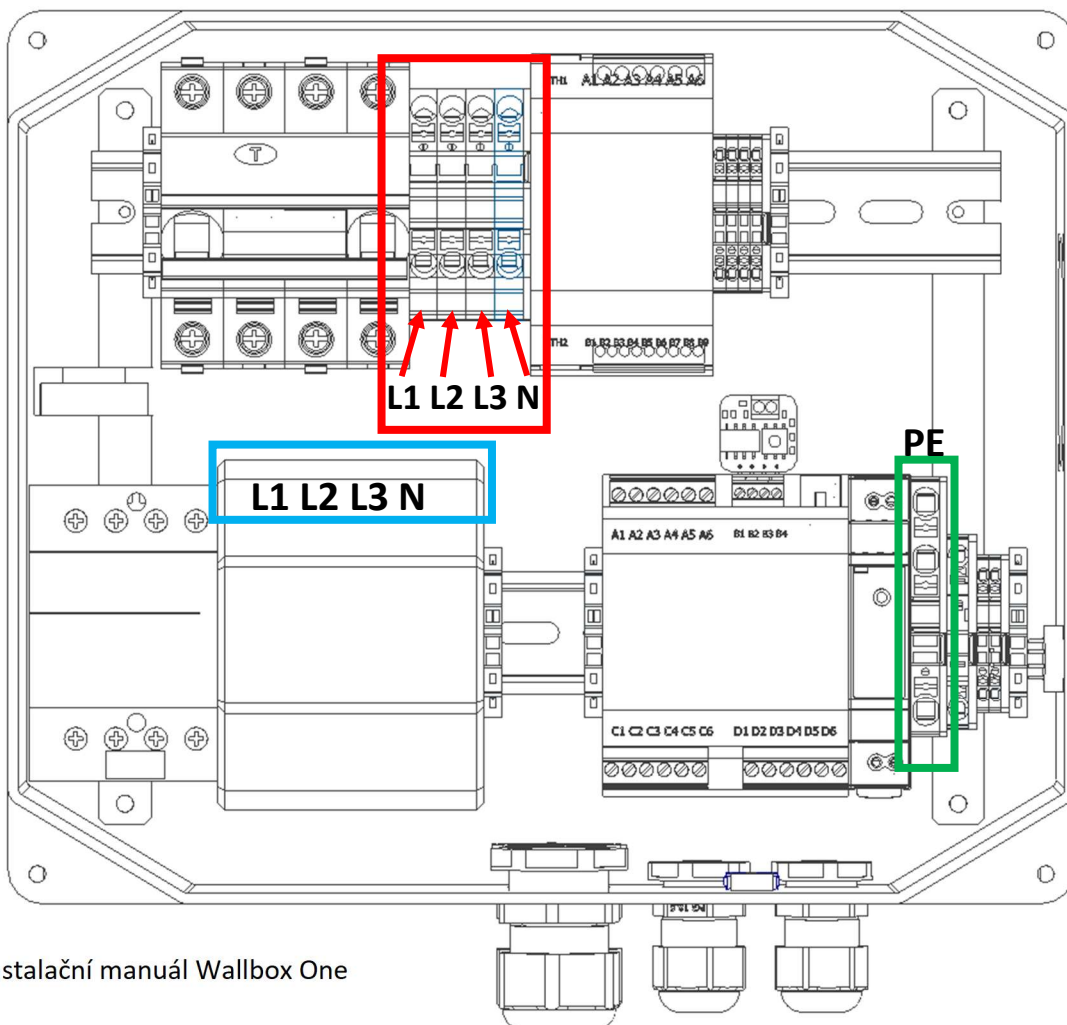
připojte N, L1, L2, L3 z napájecího kabelu ke svorkám (červený obdélník).

Ve vizualizaci připojovacího napájecího kabelu mají jednotlivé vodiče následující barvu izolace:

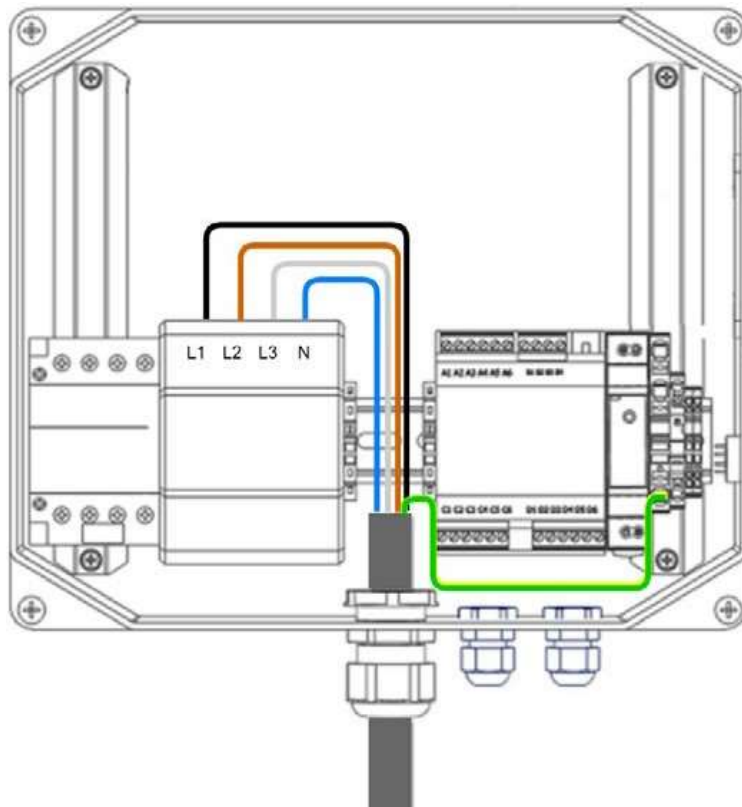
L1 černá, L2 hnědá, L3 šedá, N modrá, PE zelenožlutá.



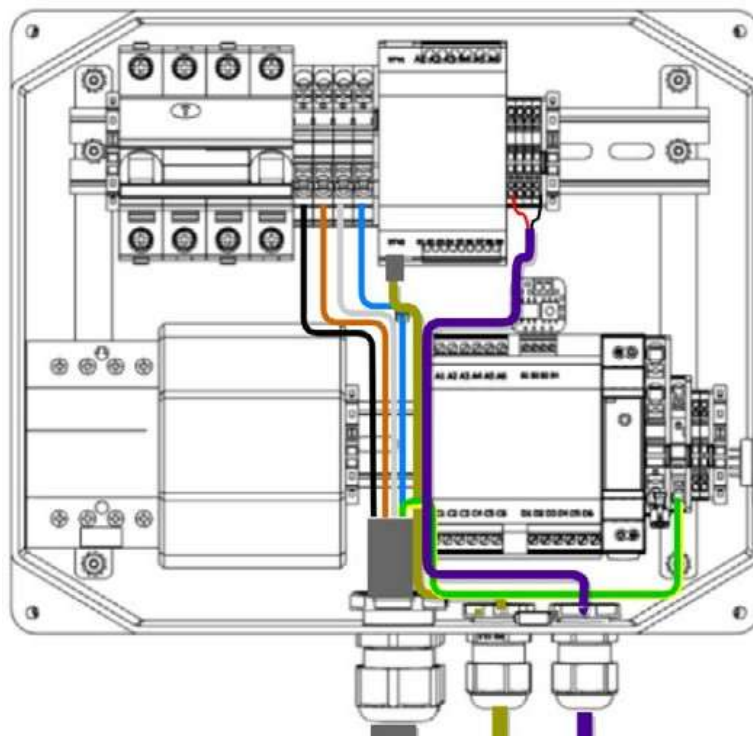
Připojení musí respektovat místní normy a musí být zajištěno elektrikářem. Poté musí být celá instalace zkontrolována certifikovaným elektrikářem.



Varianta připojení A: Zapojení napájecího kabelu pro Wallbox One bez vnitřní ochrany



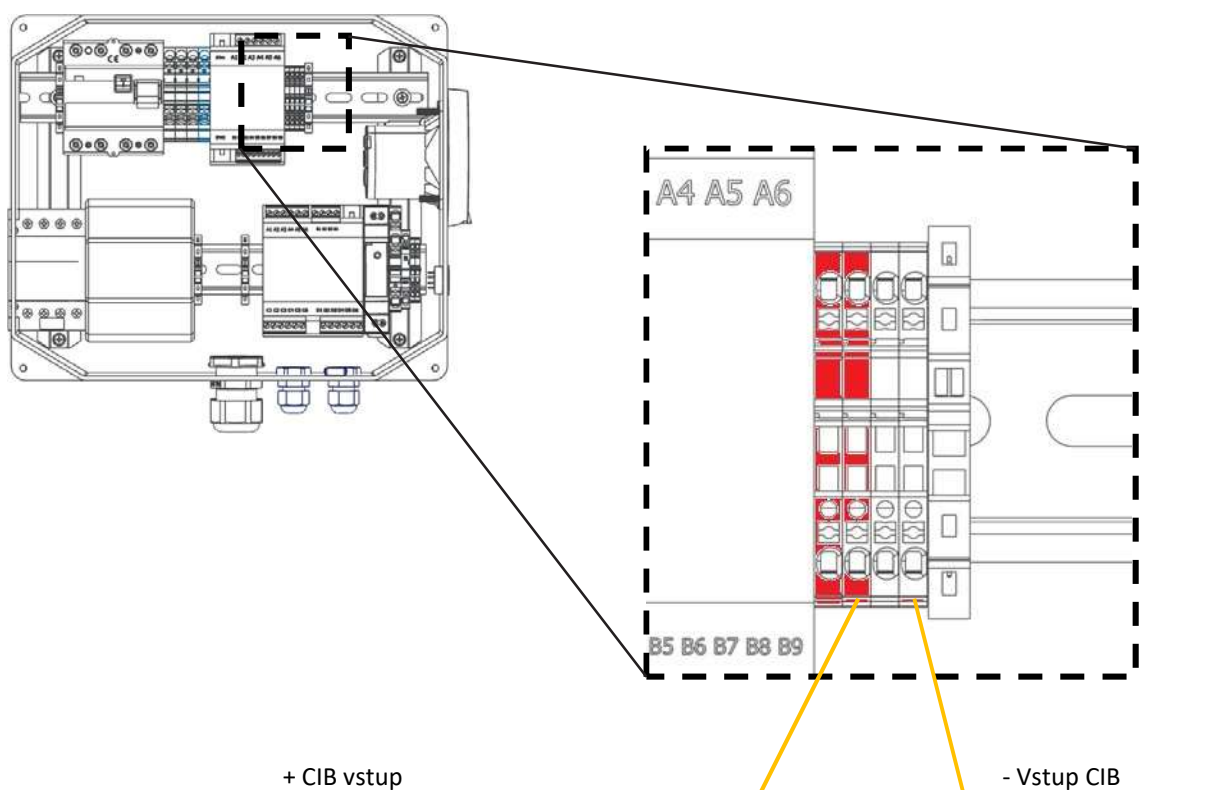
Varianta připojení B: Vedení napájecího kabelu pro Wallbox One s vnitřní ochranou



5.4.2 Připojení vodičů CIB

V případě, že Wallbox One vyžaduje připojení k Smart Meteru, připojte signální kabel J-Y(ST)Y ke svorce vedle řídicí jednotky. Před připojením se ujistěte, že je připojen červený vodič signálního kabelu inteligentního měřiče ve svorce CIB+ a černý vodič v terminálu CIB.

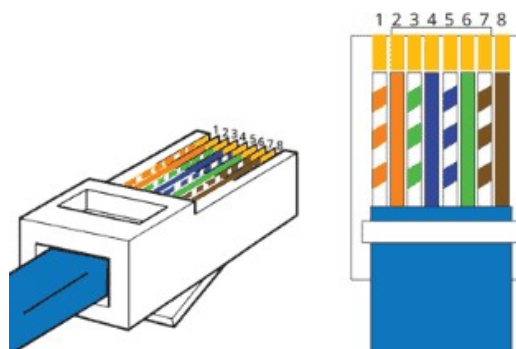
Po kontrole zapojení CIB připojte červený vodič kabelu J-Y(ST)Y ke svorce CIB+ ve Wallbox One, která je umístěna na horní DIN liště vedle řídicí jednotky. Poté také připojte černý vodič ke svorce CIB, jak je znázorněno na obrázku níže. Ohněte extra žlutý a bílý vodič kabelu J-Y(ST)Y ke kabelu a izolujte jej elektrickou páskou.



5.4.3 Připojení k síti Ethernet

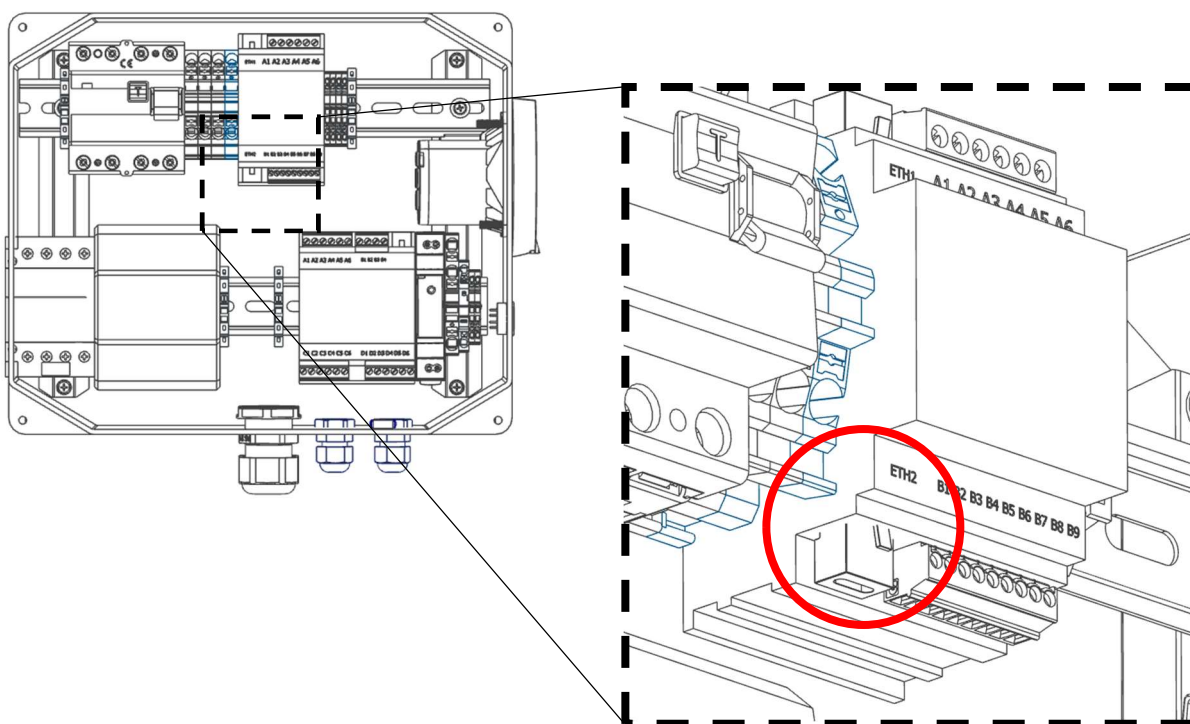
V případě, že Wallbox One obsahuje řídicí jednotku, připojte ethernetový kabel k. Nejprve provlékněte ethernetový kabel CAT (minimální specifikace 5e) kabelovou průchodkou a poté nainstalujte zástrčku RJ45 na konec ethernetového kabelu. Zapojení zástrčky RJ45 musí být v souladu s T568B (viz obrázek níže). Chcete-li ověřit funkčnost ručně vyrobených zástrček na obou koncích ethernetového kabelu, použijte tester ethernetových kabelů. Použijte tester ethernetových kabelů podle pokynů výrobce.

- 1 bílá oranžová 5 bílá modrá
- 2 Oranžová 6 zelená
- 3 Bílá zelená 7 Bílá hnědá
- 4 Modrá 8 hnědá



Zapojení CAT kabelu k RJ45

Po úspěšném otestování ethernetového kabelu zapojte konektor RJ45 do portu ETH2 na spodní straně řídicí jednotky (obrázek níže). Nezapojte ethernetový kabel do portu ETH1 na horní straně řídicí jednotky.

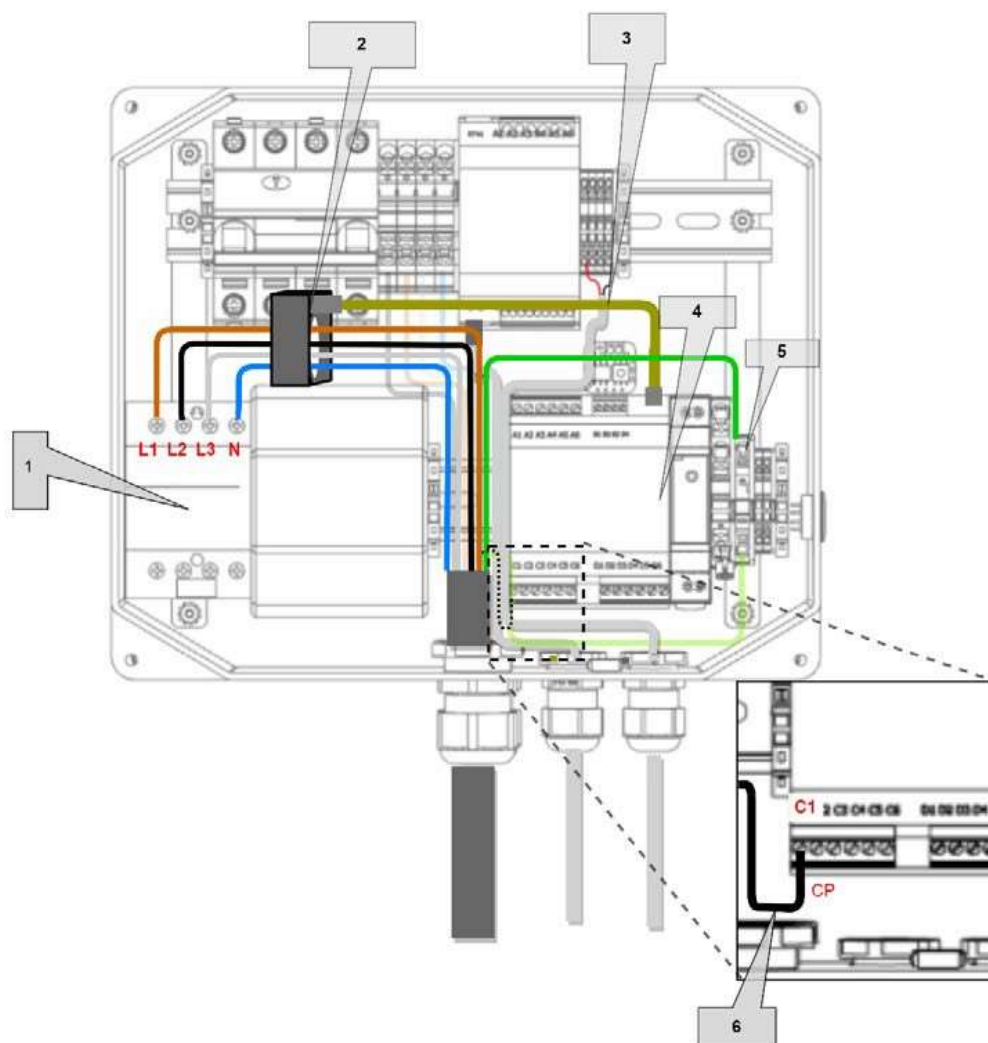


5.5 Instalace nabíjecího kabelu typu 2

Pokud je váš Wallbox One kabelová verze, musíte nainstalovat nabíjecí kabel typu 2.



Instalaci může provádět pouze kvalifikovaný elektrikář. Před instalací vypněte jistič na napájecím kabelu k Wallbox One v rozvodné krabici budovy. Postupujte podle pokynů v pokynech k instalaci.



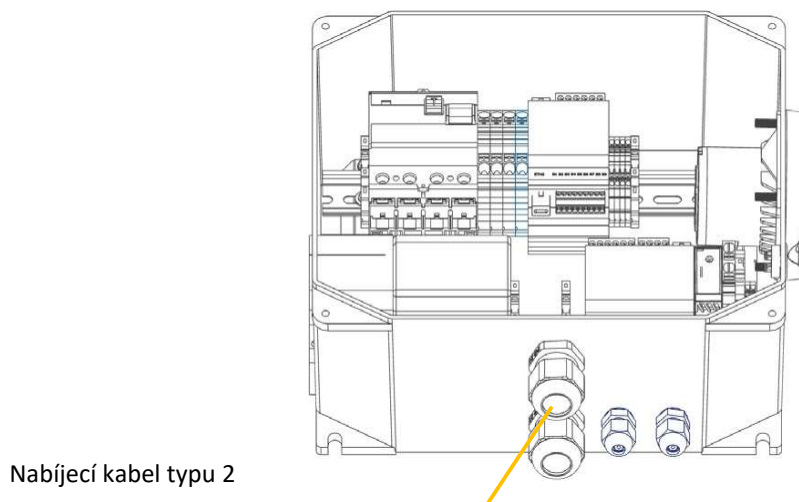
***!!! Nabíjecí kabel používal následující barvy izolace pro fáze:**

L1 hnědá, L2 černá, L3 šedá, N modrá, PE zelenožlutá !!!

- 1 Stykač
- 2 Snímač zbytkového proudu
- 3 Patch kabel kat. 5 + RJ45/RJ45
- 4 Komunikační modul
- 5 PE svorka
- 6 CP - bílý drát

Postup instalace:

1. Odpojte Wallbox One od napájení a sejměte přední kryt
2. Uvolněte kabel a provlékněte jím nabíjecí kabel (strana kabelu bez zástrčky), jak je znázorněno na obrázku



3. Nabíjecí kabel zasuňte do Wallbox One dostatečně tak, aby jednotlivé vodiče dosáhly svorek a slotů s prostorem pro úsporu
4. Pokud Wallbox One obsahuje snímač zbytkového proudu, provlékněte vodiče nabíjecího kabelu označené L1, L2, L3, N přes snímač zbytkového proudu .
5. Spusťte kabeláž s vodičem označeným PE a zasuňte jej do horní štěrbině PE svorky (XD:5) (zelená)
6. Poté připojte vodiče nabíjecího kabelu L1, L2, L3, N a vložte je do stykačových svorek podle označení L1 (KF1:1), L2 (KF1:3), L3 (KF1:5), N (KF1:7) a utáhněte PH šroubovákem
7. Zasuňte signální vodič CP (W1) z nabíjecího kabelu do komunikační jednotky ve slotu C1 (X1:1) a utáhněte plochým šroubovákem
8. Zkontrolujte správné připojení jednotlivých vodičů nabíjecího kabelu a ujistěte se, že jsou dostatečně utaženy příslušným napětím
9. Pokud jsou jednotlivé vodiče nabíjecího kabelu správně připojeny, upevněte nabíjecí kabel přechodem kabelu.
10. Nasadte si přední panel a zapněte Wallbox One

Podle pokynů pro instalaci je nabíjecí kabel připraven na proces nabíjení.

6. Uvedení nabíjecí stanice do provozu

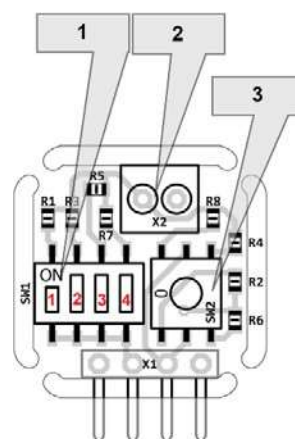


Před zapnutím jističe napájecího kabelu zkontrolujte, zda multimetr neobsahuje nesprávné zapojení a zkontrolujte, zda nedošlo ke zkratu

6.1 Konfigurace Wallbox One pomocí pasivního ovládní

Před uvedením nabíjecí stanice do provozu je nutné nastavit maximální nabíjecí proud přes zařízení pasivnía ovládaný. Maximální nabíjecí proud musí být nastaven podle parametrů napájecího kabelu a dostupné proudové kapacity pro nabíjecí stanici. Poradte se s vyškoleným technikem nebo kontaktujte technickou podporu AgeVolt pro nastavení vašeho SW1 a SW2 DIP switche.

- 1 DIP přepínač SW1 pro nastavení konfigurace nabíječky
- 2 Svorkovnice pro připojení externího limitu proudu – pouze pokud je tato volba podporována danou konfigurační verzí nabíječe
- 3 Otočný spínač SW2 pro nastavení maximálního nabíjecího proudu



DIP přepínač SW1

	Poloha OFF (dolů)	Pozice ON (nahoru)
DIP1	Blokování/potlačení RCD - VYP (EVSE má snímač zbytkového proudu)	Blokování/potlačení RCD - ZAPNUTO (EVSE nemá snímač zbytkového proudu)
DIP2	Nabíječka má RGB LED lištu s 11 LED diodami	Nabíječka má x LED diody v tlačítku 1
DIP3	Stiskněte tlačítko pro spuštění - OFF (nabíjení se spustí automaticky)	Stisknutím tlačítka spustíte - ZAPNUTO (nabíjení se spustí stisknutím tlačítka)
DIP4	Standardní režim (stykač je v pauze vypnutý)	Nestandardní režim (STARÁ TESLA) (stykač zapnutý v pauze)

DIP přepínač SW2

Poloha spínače	0	1	2	3	4	5	6	7 - 8	A-F
Maximální proud [A]	6	8	10	13	16	20	25	32	32

6.2 První běh

Chcete-li zapnout Wallbox u One, zapněte jistič napájecího kabelu a vnitřní ochrannou jednotku (RCBO) uvnitř wallboxu (pokud je součástí dodávky). Wallbox One se rozsvítí a LED dioda kolem tlačítka bude pomalu blikat (jednou za 3 sekundy). Po prvním spuštění je Wallbox One ve výchozím nastavení (režim nabíjení zdarma, nabíjecí výkon pro EVSE 22 kW) a nabíjecí výkon je třeba upravit podle dostupné kapacity předem umístěného jističe.



Nabíjecí výkon musí být nastaven před prvním nabitím v řídicí jednotce (pokud je součástí wallboxu) nebo pomocí pasivního ovládání!

6.3 První nabití elektromobilu

Chcete-li začít se správným nabíjením, postupujte podle jednotlivých kroků procesu nabíjení popsaných v příručce pro obsluhu Wallbox One.

7. Řešení problémů

7.1 Přehled možných problémů a řešení

Stav	Chyba	Řešení
<i>První spuštění nabíjecí stanice</i>		
Nabíjecí stanice se nespustila / nefunguje správně	Sled fází L1, L2, L3 (U, V, W) na vstupu není pozorován	Zkontrolujte posloupnost fází
	Vstupní vodiče nejsou správně namontovány ve svorkách	Zkontrolujte upevnění vodičů (utáhněte je)
<i>Tlačítko LED</i>		
Nesvítí / bliká	Nabíjecí stanice není správně zapojena	Zkontrolujte připojení napájecího kabelu
Rychlé blikání (10x za sekundu)	Problém s nabíjecí stanicí detekovaný systémem	1. Restartujte (zapněte/vypněte) nabíjecí stanici 2. Kontaktujte technickou podporu

7.2 Restartujte nabíjecí stanici

Vypněte Wallbox One z napájecího zdroje na 10 sekund a poté jej zapněte

8. Záruční podmínky

AgeVolt garantuje produkt v souladu s regionálními zákony a předpisy. Zkontrolujte záruční list. Jistota může být poskytnuta pouze při splnění těchto podmínek:

- Instalaci nabíjecí stanice musí provést kvalifikovaný elektrikář
- Instalace musí být v souladu s kroky uvedenými v pokynech k instalaci a v místních požadavcích
- Na nabíjecí stanici jsou povoleny pouze obecné údržbářské práce. Jakékoliv jiné rušení nabíjecí stanice není dovoleno
- V případě nutné opravy lze použít pouze originální náhradní díly schválené společností AgeVolt.
- Neodstraňujte těsnění výrobce
- Nepoužívejte nabíjecí stanici, pokud dojde k poruše nebo poškození

Více informací a dokumentaci o nabíjecí stanici naleznete na našich webových stránkách: <https://www.agevolt.com/nabijacie-stance/>

Text © AgeVolt Slovakia, s. r. o. 2022

Obrázek © AgeVolt Slovakia, s. r. o. 2022

Tato příručka je chráněna autorským právem. Jakékoli použití bez souhlasu tvůrce není povoleno. Kopírování, byť částečně, je možné pouze s jeho souhlasem.

www.agevolt.com