



Technický list výrobku (cs)

Krbová kamna Typ: 368

NARVIK I mastek, pískovec



Technické parametry

368NRB

Výkon

Jmenovitý tepelný výkon (kW)	5
Regulovatelný tepelný výkon (kW)	2,5 - 7

Rozměry

Výška (1) x Šířka (2) x Hloubka (3) (mm)	982 x 515 x 415
Vnitřní rozměr topeniště (š x v x h) / Maximální délka polen (mm)	350 x 235 x 235 / 310

Hmotnost podle obložení

kámen (kg)	85
------------	----

Vzduch

Centrální přívod vzduchu (7) / průměr (mm) / hrdlo součástí kamen	ano / Ø 100 / ano
Ovládání sekundárního vzduchu	ano
Ovládání primárního vzduchu	ne
Terciární přívod vzduchu	ano
Automatická regulace přívodu vzduchu	ne
Výška osy centrálního přívodu vzduchu od podlahy (8) (mm)	250

Parametry

Palivo: dřevo / dřevěné brikety [D / DB]	
Spotřeba přípustného paliva při jmenovitém výkonu (kg/hod) [D / DB]	1,6 / 1,4
Vytápěný prostor (m ³)	50 - 140
Energetická účinnost (%) [D / DB]	76,3 / 77,7
Minimální tah komína (Pa)	12
Teplota spalin (°C) [D / DB]	267 / 237
Hmotnostní tok spalin (g/s) [D / DB]	5,7 / 6,2
Koncentrace CO při 13% O ₂ (mg/Nm ³) [D / DB]	1046 / 947
Koncentrace NOx při 13% O ₂ (mg/Nm ³) [D / DB]	72 / 79
Koncentrace OGC při 13% O ₂ (mg/Nm ³) [D / DB]	59 / 30
Koncentrace prachu při 13% O ₂ (mg/Nm ³) [D / DB]	38 / 38
Vícenásobné zavírání dvířek	ne

Kouřovod

Připojení kouřovodu (4)	horní / zadní
Průměr kouřovodu (mm)	Ø 130
Výška osy zadního kouřovodu od podlahy (5) (mm)	828
Vzdálenost osy horního kouřovodu k nejzadnější části výrobku (6) (mm)	146

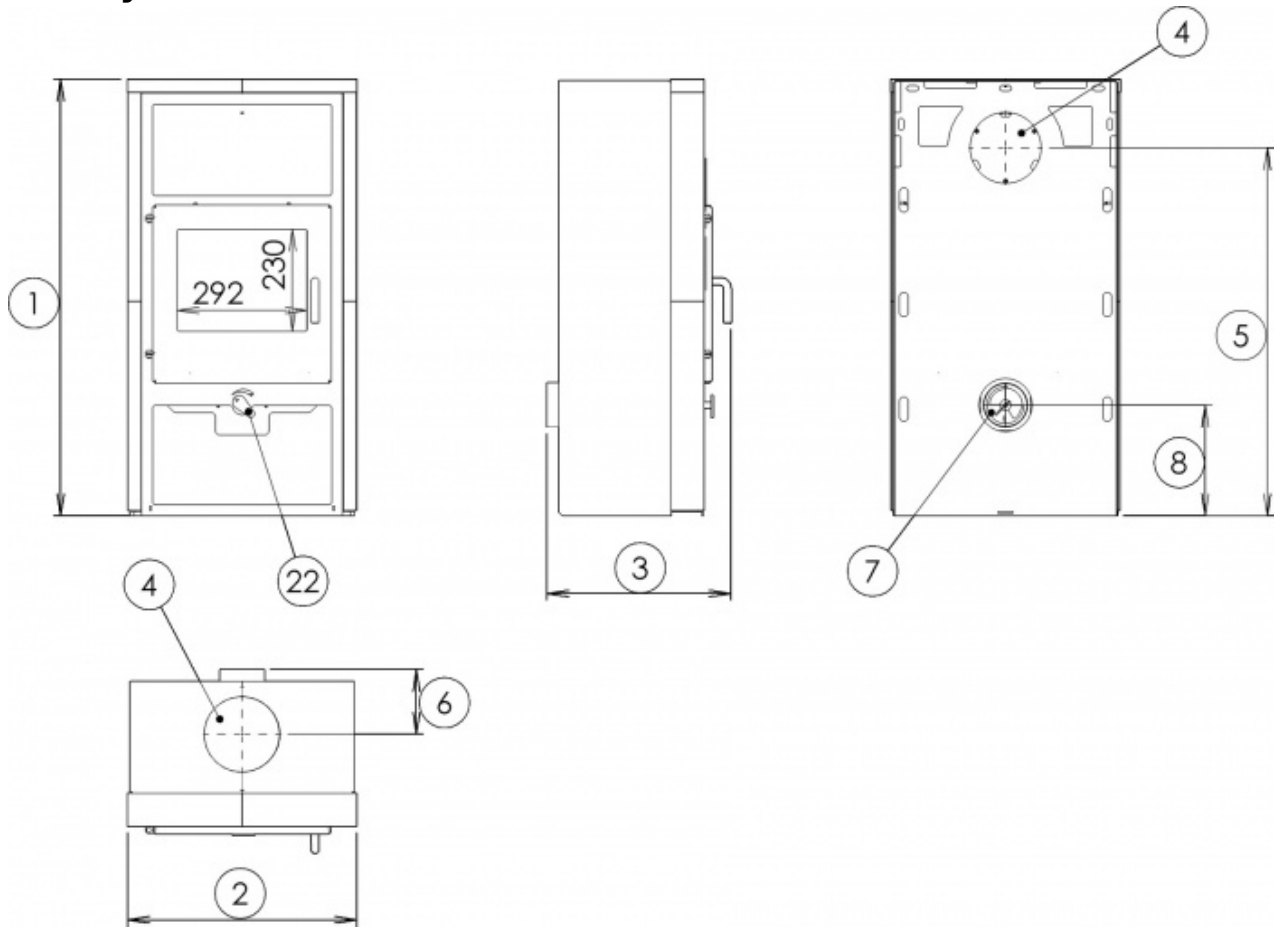
Zkoušky

201/2012 Sb.	ano
ČSN EN 13240:2002/A2:2005	ano
I. BImSchV Stufe 2	ano
EKODESIGN / Sezónní energetická účinnost vytápění (%) [D / DB]	ano / 66,3 / 67,7

Odstupové vzdálenosti od hořlavých materiálů

Z boku / Zezadu / Zepředu (mm)	200 / 200 / 800
--------------------------------	-----------------

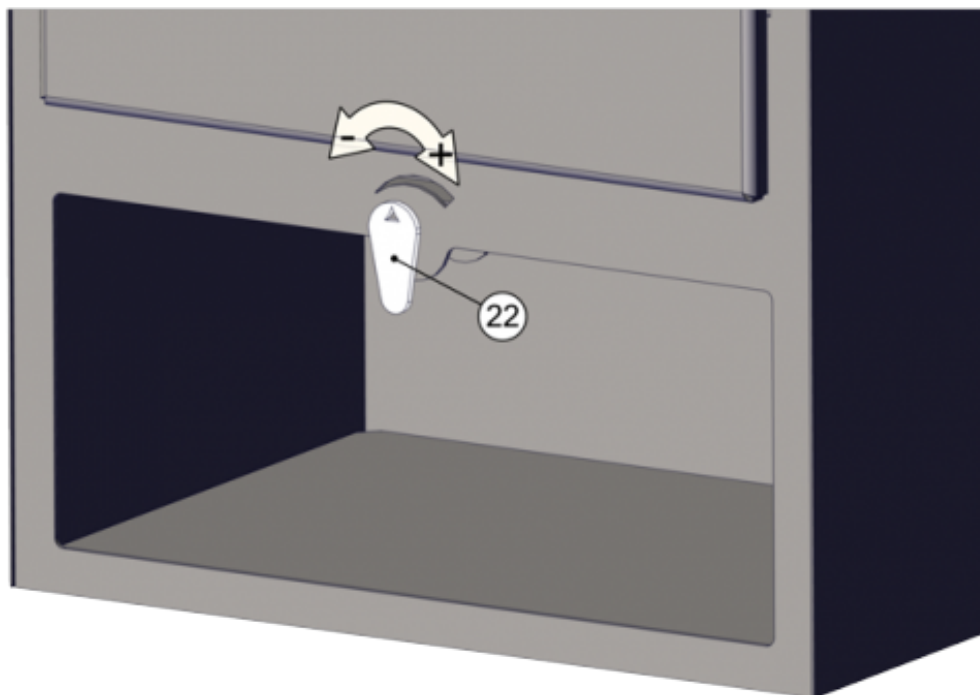
Rozměrový náčrt



Doplňující informace

1	výška	982 mm
2	šířka	515 mm
3	hloubka	415 mm
4	kouřovod	Ø 130 mm
5	výška osy zadního kouřovodu od podlahy	828 mm
6	vzdálenost osy horního kouřovodu k nejzadnější části výrobku	146 mm
7	centrální přívod vzduchu	Ø 100 mm
8	výška osy centrálního přívodu vzduchu od podlahy	250 mm
22	ovládání intenzity hoření - vpravo otevřeno	

Ovládání produktu



Topení dřevem a dřevěnými briketami

Výkon regulujte jen pomocí ovládání intenzity hoření.

Výrobce: ABX, spol. s r.o., Žitná 1091/3, 408 01 Rumburk, Česká republika

tel.: 412 332 523, 412 333 614, fax: 412 333 521, e-mail: info@abx.cz, web: www.abx.cz

Servis: ABX s r.o., Plynární 1518/12, 408 01 Rumburk, tel.: 412 372 147, fax: 412 375 113, e-mail: reklamace@abx.cz

Stav ke dni: 17.6. 2022